

AWUS052B5B

ET	Kasutusjuhend Veinikapp	2
LV	Lietošanas instrukcija Vīna skapis	16
LT	Naudojimo instrukcija Vyno spintelė	30



Tere tulemast AEG kasutajate hulka! Aitäh, et valisite meie seadme.



nõuandeid, brošüüre, tõrkeotsingu, remondi- ja hooldusteavet:
www.aeg.com/support

Jäetakse õigus teha muutusi.

SISUKORD

1. OHUTUSINFO.....	2
2. OHUTUSJUHISED.....	4
3. PAIGALDAMINE.....	6
4. TOOTE KIRJELDUS.....	9
5. TÖÖTAMINE.....	9
6. IGAPÄEVANE KASUTUS.....	10
7. VIHJED JA NÄPUNÄITED.....	12
8. PUHASTUS JA HOOLDUS.....	12
9. TÕRKEOTSING.....	13
10. HELID.....	14
11. TEHNILISED ANDMED.....	14
12. TEAVE KATSEASUTUSTELE.....	15
13. JÄÄTMEKÄITLUS.....	15

1. ⚠ OHUTUSINFO

Enne seadme paigaldamist ja kasutamist lugege kaasasolev juhend tähelepanelikult läbi. Tootja ei võta endale vastutust vigastuste või varalise kahju eest, mis on tingitud paigaldusnõuete eiramisest või väärast kasutusest. Hoidke kasutusjuhend kindlas kohas alles, et saaksite seda vajadusel vaadata.

1.1 Laste ja haavatavate inimeste turvalisus

- Vähemalt 8-aastased ja vanemad lapsed ning piiratud füüsiliste, sensorsete või vaimsete võimete või väheste kogemuste ja teadmistega isikud tohivad seda seadet kasutada järelevalve all või kui neid on õpetatud seadet ohutul viisil kasutama ja mõistma kaasnevaid ohte. 3 kuni 8 aasta vanustel lastel ning väga ulatuslike ja keerukate puuetega inimestel on lubatud seadet laadida ja maha laadida, kui neid on nõuetekohaselt juhendatud. Alla 3-

aastased lapsed tuleks seadmest eemal hoida, kui täiskasvanu nende tegevust ei jälgi.

- Tuleb jälgida, et lapsed ei mängiks seadmega.
- Lapsed ei tohi ilma järelevalveta seadet puhastada ega hooldustoiminguid läbi viia.
- Hoidke pakendimaterjal lastele kättesaamatus kohas ja kõrvaldage see nõuetekohaselt.

1.2 Üldine ohutus

- See seade on ettenähtud ainult veini hoidmiseks.
- See seade on ettenähtud kasutamiseks kodumajapidamise siseruumides.
- Seda seadet võib kasutada kontorites, hotellide külalistetubades, hommikusöögiga külalistetubades, talumajapidamistes ja muudes sarnastes majutusruumides, kui selline kasutamine ei ületa (keskmist) kodumajapidamise kasutuskoormusi.
- HOIATUS: Hoidke ventilatsioonivad vabad nii eraldiseisval kui ka sisseehitatud seadmel.
- HOIATUS: Ärge kasutage sulamisprotsessi kiirendamiseks mehhaanilisi ega mingeid muid vahendeid peale tootja soovitatud tarvikute.
- HOIATUS: Vältige külmaainesüsteemi kahjustamist.
- HOIATUS: Ärge kasutage toiduainete hoidmiseks ette nähtud kambrites elektrilisi seadmeid, kui need pole tootja soovitatud tüüpi.
- Ärge kasutage seadme puhastamiseks veepihustit ega aurupuhastit.
- Puhastage seadet pehme niiske lapiga. Kasutage ainult neutraalseid pesuaineid. Ärge kasutage abrasiivseid vahendeid, küürimiskäsnu, lahusteid ega metallesemeid.
- Kui seade jääb pikaks ajaks tühjaks, lülitage see välja, sulatage, puhastage, kuivatage ja jätke uks lahti, et vältida seadme sisemuses hallituse tekkimist.

- Ärge hoidke selles seadmes plahvatusohtlikke esemeid, näiteks tuleohtlikku propellenti sisaldavaid aerosooliballoone.
- Kui toitejuhe on kahjustatud, laske see ohutuse mõttes välja vahetada tootja poolt, tema volitatud hooldekeskuses või kvalifitseeritud isiku poolt.

2. OHUTUSJUHISED

2.1 Paigaldamine

HOIATUS!

Seadet tohib paigaldada ainult kvalifitseeritud tehnik.

- Eemaldage kõik pakkematerjalid.
- Kahjustatud seadet ei tohi paigaldada ega kasutada.
- Ohutuse tagamiseks ärge kasutage seadet enne, kui see on kõõgimööblisse paigaldatud.
- Järgige seadmega kaasasolevaid paigaldusjuhiseid.
- Kuna seade on raske, olge selle liigutamisel ettevaatlik. Kasutage töökindaid ja kinnisi jalanõusid.
- Veenduge, et seadme ümber on tagatud vaba õhuringlus.
- Esmakordsel paigaldamisel või ukse avamissuuna muutmisel oodake enne elektrivõrku ühendamist vähemalt 4 tundi. See on vajalik, et õli valguks kompressorisse tagasi.
- Enne mis tahes toimingute läbiviimist (nt ukse avamissuuna muutmine) eemaldage toitejuhe seinakontaktist.
- Ärge paigaldage seadet radiaatorite või pliitide, ahjude või pliidiplaatide lähedusse, välja arvatud juhul, kui paigaldusjuhistes on märgitud teisiti.
- Ärge jätke seadet vihma kätte.
- Ärge paigaldage seadet otsese päikesevalgusega kohta.
- Ärge paigaldage seda seadet liiga niiskesse või liiga külma kohta.
- Seadme teise kohta viimisel tõstke seda esiservast, et vältida põranda kriimustamist.

- Seadmes on kott desikantainega. See ei ole mänguasi. See ei ole toiduaine. Visake see kohe minema.

2.2 Elektriühendus

HOIATUS!

Tulekahju- ja elektrilöögioht.

HOIATUS!

Seadme paigaldamisel veenduge, et toitejuhe kulgeks vabalt ega oleks vigastatud.

HOIATUS!

Ärge kasutage harupistikuid ega pikendusjuhtmeid.

- Seade peab olema maandatud.
- Kontrollige, kas andmeplaadil olevad elektriantmed vastavad teie kohaliku vooluvõrgu näitajatele.
- Kasutage alati nõuetekohaselt paigaldatud elektriohutut pistikupesa.
- Olge ettevaatlik, et mitte kahjustada elektrilisi osi (nt toitepistikut, toitejuhet, kompressorit). Elektriliste osade vahetamiseks pöörduge volitatud teeninduskeskusesse või elektriku poole.
- Toitejuhe peab jääma toitepistikust allapoole.
- Ühendage toitepistik seinakontakti alles pärast paigalduse lõpuleviimist. Veenduge, et pärast paigaldamist säilib juurdepääs toitepistikule.
- Seadet vooluvõrgust eemaldades ärge tõmmake toitekaablist. Võtke alati kinni pistikust.

2.3 Kasutamine

HOIATUS!

Vigastuse, põletuse, elektrilöögi või tulekahjuoht!



Seade sisaldab isobutaani (R600a), millel puudub oluline keskkonnamõju. Olge ettevaatlik, et te isobutaani sisaldavat külmutusainesüsteemi ei vigastaks.

- Ärge muutke seadme tehnilisi omadusi.
- Sisseehitatud toote eraldi kasutamine on rangelt keelatud.
- Ärge pange seadmesse muid elektriseadmeid (nt jäätisemasinat), kui see pole tootja poolt ette nähtud.
- Kui külmaainesüsteemil tekib kahjustusi, siis veenduge, et ruumis ei oleks leeki ega süüteallikaid. Öhutage ruum korralikult.
- Jälgige, et kuumad esemed ei puutuks vastu seadme plastpindu.
- Ärge hoidke seadmes tuleohtlikke gaase ega vedelikke.
- Ärge pange tuleohtlikke või tuleohtliku ainega märgunud esemeid seadmesse, selle lähedusse ega peale.
- Ärge katsuge kompressorit ega kondensaatorit. Need on kuumad.
- Ärge laske toiduainetel kokku puutuda seadme sektsioonide siseseintega.

2.4 Puhastus ja hooldus

HOIATUS!

Kehavigastuse või seadme kahjustamise oht.

- Enne hooldust lülitage seade välja ja ühendage toitepistik pistikupesast lahti.
- Selle seadme jahutusüksus sisaldab süsivesinikke. Süsteemi tohib hooldada ja laadida ainult kvalifitseeritud tehnik.
- Kontrollige regulaarselt külmiku äravooluava; vajadusel puhastage. Kui

äravooluava on ummistunud, koguneb sulamisvesi seadme põhjale.

2.5 Hooldus

- Seadme parandamiseks võtke ühendust volitatud teeninduskeskusega. Kasutage ainult originaalvaruosi.
- Pidage meeles, et kui olete parandanud seadet ise või lasknud seda teha ebapädeval isikul, võib see kahjustada seadme ohutust ja muuta garantii kehtetuks.
- Pärast mudeli tootmise lõpetamist on 7 aasta jooksul saadaval järgmised varuosad: termostaadid, temperatuuriandurid, trükkplaadid, valgusallikad, uksekäepidemed, uksehinged, küpsetusplaadid ja korvid. Uksetihendid on saadaval vähemalt 10 aasta jooksul pärast mudeli tootmise lõpetamist. Kestus võib teie riigis olla pikem. Lisateabe saamiseks külastage meie veebisaiti.
- Pidage meeles, et mõned varuosad on saadaval ainult ametlikele parandajatele ning et mõned varuosad ei pruugi kõigile mudelitele sobida.

2.6 Jäätmekäitlus

HOIATUS!

Vigastus- või lämbumisoht.

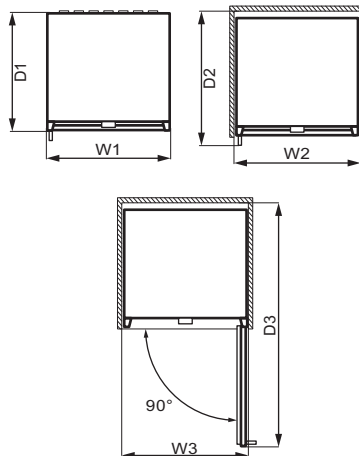
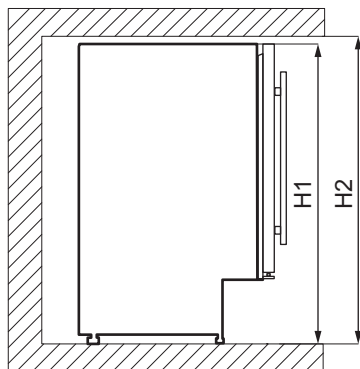
- Eemaldage seade vooluvõrgust.
- Lõigake toitekaabel seadme küljest lahti ja visake ära.
- Eemaldage uksekäepide, et vältida laste ja loomade seadmesse löksujäämist.
- Selle seadme külmutusagensi süsteem ja isolatsioonimaterjalid on osoonisõbralikud.
- Isolatsioonivaht sisaldab tuleohtlikku gaasi. Seadme õige kõrvaldamise kohta saate täpsemaid juhiseid kohalikust omavalitsusest.
- Ärge vigastage soojusvaheti läheduses paiknevat jahutusüksust.

3. PAIGALDAMINE

⚠ HOIATUS!

Vt ohutuse peatükke.

3.1 Mõõtmed



Üldmõõtmed ¹

H1	mm	820
W1	mm	595
D1	mm	565

¹ seadme kõrgus, laius ja sügavus ilma käepidemeta

Kasutamiseks vajalik ruum ²

H2	mm	822
W2	mm	600
D2	mm	648

² seadme kõrgus, laius ja sügavus koos käepideme ja tugijalgadega, lisaks jahutusõhu vabaks ringluseks vajalik ruum

Üldine kasutamiseks vajalik ruum ³

H2	mm	820
W3	mm	648
D3	mm	1157

³ seadme kõrgus, laius ja sügavus koos käepideme ja tugijalgadega pluss jahutusõhu vabaks ringluseks vajalik ruum, lisaks minimaalne ukse avamiseks vajalik ruum, mis võimaldab eemaldada kõiki seadme sisemisi komponente

3.2 Asukoht

Seadme parima toimivuse tagamiseks ei tohi seda paigaldada soojusallikate lähedusse (ahi, kamin, pliit, radiاتور jms) ega otsese päikesevalguse kätte. Jälgige, et õhk saaks ka seadme taga vabalt liikuda.

Seade tuleb paigaldada kuiva, hästiventileeritavas siseruumi.

See seade on ette nähtud kasutamiseks siseruumis, mille temperatuur on vahemikus 16°C kuni 38°C.



Seadme nõuetekohane töö on tagatud ainult ettenähtud temperatuurivahemikus.



Kui teil on kahtlusi seadme paigalduskoha suhtes, pöörduge tarnija, meie klienditeeninduse või lähima volitatud hoolduskeskuse poole.



Seadet peab olema võimalik vooluvõrgust lahutada. Seetõttu peab pistik olema kergesti ligipääsetav ka pärast paigaldamist.

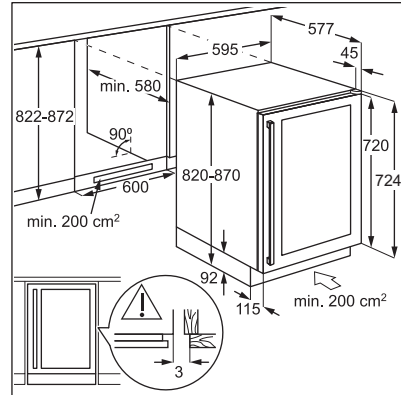
3.3 Elektriühendus

- Enne vooluvõrku ühendamist veenduge, et andmesildil näidatud pinge ja sagedus vastavad teie kodusele toiteallikale.
- Seade peab olema maandatud. Toitekaabli pistik on selleks otstarbeks varustatud kontaktiga. Kui koduse toiteallika pistikupesaga pole maandatud, ühendage seade kehtivate eeskirjade kohaselt eraldi maandusega, konsulteerides kvalifitseeritud elektrikuga.
- Tootja loobub mistahes vastutusest, kui ülaltoodud ettevaatusabinõusid ei järgita.

3.4 Loodimine

Seadme paigaldamisel jälgige, et see oleks loodis. Selleks saab kasutada kahte reguleeritavat tugijalga seadme põhja esiosas.

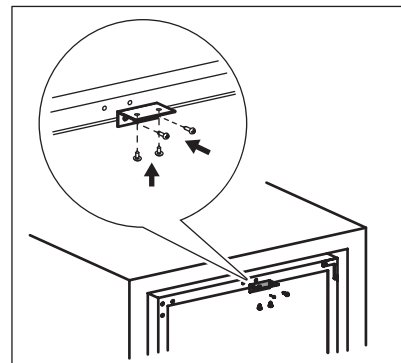
3.5 Paigaldamine ventilatsiooni sokliga



3.6 Ülemise tugilambri paigaldamine

Seadme kinnitamine:

- Kasutage kahte kruvi ülemise tugilambri seadme ülaosale paigaldamiseks.
- Paigutage seade seinakappi ja kasutage kahte kruvi ülemise tugilambri seinakappi kinnitamiseks.



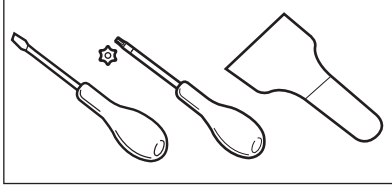
3.7 Ukse avamissuuna muutmine

HOIATUS!

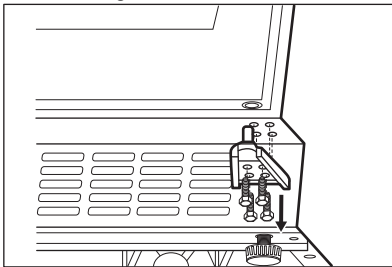
Enne mis tahes toiminguid eemaldage toitepistik pistikupesast.

Vajalikud tööriistad:

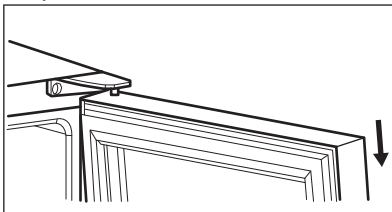
- ristikujuline kruvikeeraja,
- kitinuga või õhukese teraga kruvikeeraja.



1. Veenduge, et külmik asetseb püstiselt.
2. Avage uks ja eemaldage riulitel kõik veini pudelid. Sulgege uks.
3. Keerake lahti alumise hinge 4 ühenduskruvid. Pange alumine hing koos kruvidega kõrvale kindlasse kohta.

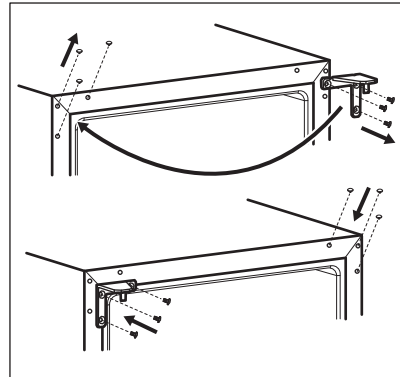


4. Eemaldage uks eest ja asetage pehmele pinnale.

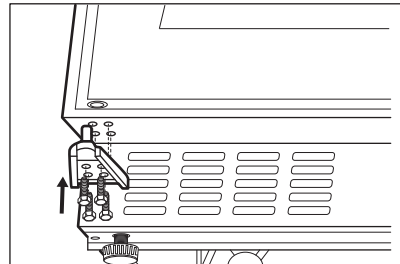


5. Keerake lahti seadme ülemise parempoolse nurga hinge ühenduskruvid. Pange ülemine hing koos kruvidega kõrvale kindlasse kohta.

6. Kitinuga või õhukese teraga kruvikeerajat kasutades eemaldage seadme vasakpoolse ülanurga 3 kruviaugu katted. Tesidaldage ja sisestage katted teise poole kruviaukudesse.



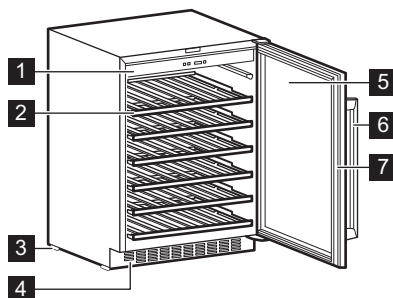
7. Kruvige ülemine hing seadme vasakule küljele.
8. Paigaldage uks uuele kohale.
9. Kinnitage alumine hing ja ärge pingutage kruvisi enne, kui uks on suletud asendis ja loodis.



10. Enne seadme vooluvõrku ühendamist oodake vähemalt 4 tundi.

4. TOOTE KIRJELDUS

4.1 Toote ülevaade

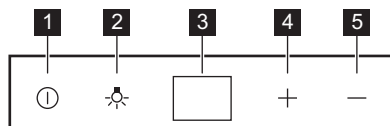


- 1 Juhtpaneel
- 2 Riiul
- 3 Jalam
- 4 Dekoratiivne raam

- 5 Karastatud klaasist uks
- 6 Käepide
- 7 Tihend

5. TÖÖTAMINE

5.1 Juhtpaneel



- 1 Toitenupp
- 2 Valgustuse nupp
- 3 Ekraan
- 4 Temperatuuri tõstmise nupp
- 5 Temperatuuri langetamise nupp

5.2 Sisselülitamine

1. Pange toitepistik seina pistikupesasse.
2. Kui ekraan on väljas, vajutage toitenuppu.
3. Ekraanil kuvatakse seadistatud vaiketemperatuur (12 °C).

Erineva temperatuuri määramiseks vt jaotist "Temperatuuri reguleerimine".

5.3 Väljalülitamine

1. Vajutage 5 sekundit toitenuppu.
2. Ekraan lülitub välja.
3. Seadme toitevõrgust väljalülitamiseks eemaldage toitepistik pistikupesast.

5.4 Valgustuse nupp

Valgustuse sisse- ja väljalülitamiseks vajutage lambi nuppu. Valgustus ei mõjuta veinikvaliteeti negatiivselt.

5.5 Temperatuuri reguleerimine



Veinikapi vaiketemperatuur on 12 °C.



Temperatuuri saab reguleerida vahemikus +5 kuni +18 °C.

Temperatuuri valimiseks vajutage temperatuurinuppe. Ekraanil kuvatakse valitud temperatuur.

Iga veini tüübi õige temperatuuri seadistamiseks, vt peatükki „Igapäevane kasutus“ (Daily Use).


6. IGAPÄEVANE KASUTUS

6.1 Veinihoidla



Käesolev seade on ette nähtud ainult veini hoiustamiseks.



Veini hoiukamber on tähistatud (andmeplaadil) sümboliga .

Veini säilitustemperatuur oleneb vanusest, alkoholisusest, viinamarja tüübist ja selle fruktoosi- ja tanniinisusest. Ostmise ajal kontrollige kas vein on juba laagerdunud või kas see paraneb vanusega.

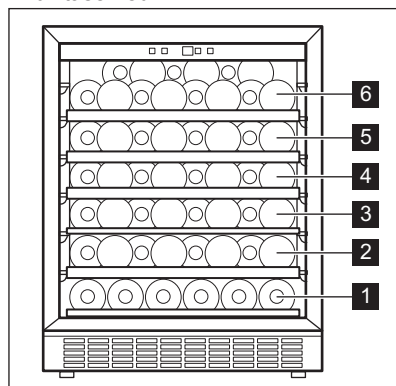
Soovitavad säilitustemperatuurid:

- šampanja ja vahuveinide puhul vahemikus +6°C ja +8°C.
- Valge veini puhul vahemikus +10°C ja +12°C.
- Roosade ja helepunaste veinide puhul vahemikus +12°C ja +16°C.
- Laagerdunud punase veini puhul vahemikus +14°C ja +16°C.

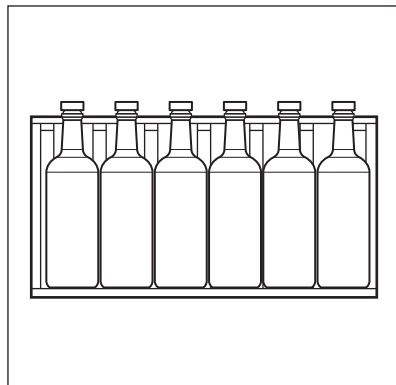
Seade on kavandatud kuni 52 bordeaux pudelite hoiustamiseks (0.75 l), paigutatades:

- 6 pudelit tasemel 1,
- 8 pudelit tasemel 2,3,4,5,
- 14 pudelit tasemel 6.

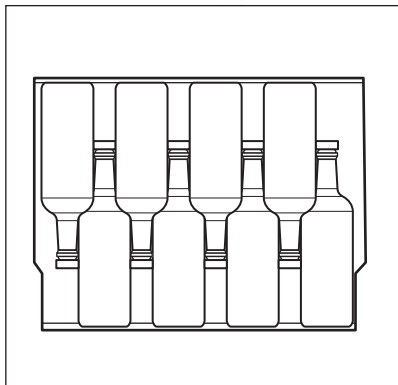
Riuli tasemed



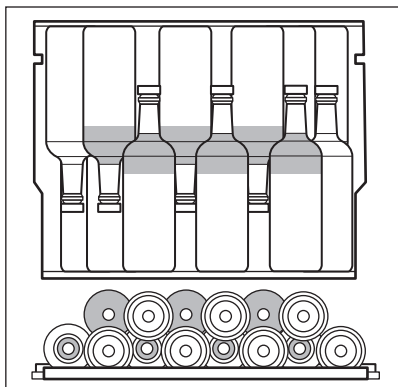
Poolriiuli tase 1



Täisriiuli tasemed 2,3,4,5

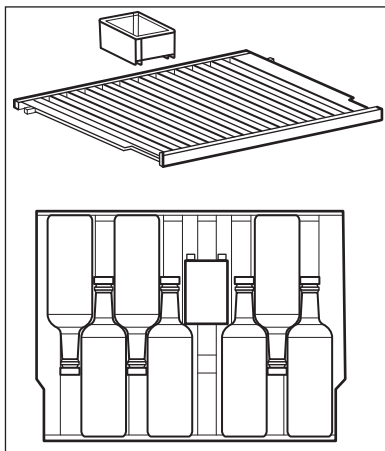


Ülemise riuli tase 6



6.2 Niiskuskast

Niiskuskast asub veinikapi ülemisel riulil. Kasti saab eemaldada. Õhuniiskuse liigse kahanemise vältimiseks valage niiskuskasti natuke vett.



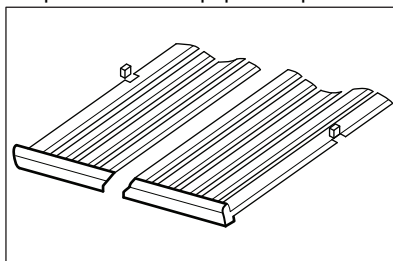
Ülemine riul mahutab:

- 7 pudelit niiskuskastiga,
- 8 pudelit niiskuskastita.

6.3 Riulite eemaldamine ja paigaldamine

Riulite eemaldamiseks veinikapist:

1. avage täielikult veinikapi ukсед.
2. Tõmmake puidust riulit kuni selle sälk paikneb veinikapi plastist posti all.



3. Tõstke veidi riuli eesosa ja eraldage seadmelt.



Riuli tagasiasetamiseks järgige ülaltoodud samme vastupidises järjekorras.

7. VIHJED JA NÄPUNÄITED

7.1 Näpunäiteid energia säästmiseks

- Seadme sisemine konfiguratsioon tagab kõige efektiivsema energiakasutuse.
- Ärge avage ust sageli ega jätke seda lahti kauemaks kui vaja.

- Tagage hea ventilatsioon. Ärge katke ventilatsiooniavasid ega -võret kinni.

8. PUHASTUS JA HOOLDUS

HOIATUS!

Vt ohutuse peatükke.

8.1 Üldised hoiatused

ETTEVAATUST!

Eemaldage seade vooluvõrgust enne igasuguste hooldustööde tegemist.



Seadme jahutussüsteem sisaldab süsivesinikke; süsteemi võivad hooldada ja täita ainult volitatud tehnikud.



Seadme tarvikuid ega osi ei tohi pesta nõudepesumasinas.

8.2 Sisemuse puhastamine

Enne seadme esmakordset kasutamist peske leige vee ja neutraalse seebiga üle seadme sisemus ja kõik sisetarvikud, et eemaldada uuele tootele omane lõhn, seejärel kuivatage täielikult.

ETTEVAATUST!

Ärge kasutage pesuaineid, abrasiivpulbreid, kloori- või õlipõhiseid puhastusvahendeid, sest need võivad seadme pinda kahjustada.

8.3 Regulaarne puhastamine

Seadet tuleb puhastada regulaarselt:

1. puhastage siseosa leige vee ja söögisooda lahusega. Lahus peaks koosnema umbes 2 spl söögisoodast 1 liitri vee kohta.
2. Juhtnuppude või mistahes elektriosade puhastamisel ringutage käsna üleliigne vesi.
3. Puhastage seadme välisosa sooja vee ja natukese neutraalse seebiga.
4. Kontrollige regulaarselt uksetihendeid ja pühkige need puhtaks, eemaldades mustuse ja prahi.
5. Loputage ja kuivatage täielikult.

8.4 Seadme mittekasutamise perioodid

Kui seadet pikema aja jooksul ei kasutata, siis rakendage järgmisi ettevaatusabinõusid:

1. Ühendage seade vooluvõrgust lahti.
2. Eemaldage kõik esemed.
3. Puhastage seade ja kõik lisatarvikud.
4. Jätke uks lahti, et vältida halbade lõhnade tekkimist.

Juhul kui seade ei tööta elektrikatkestuse põhjusel:

- Enamik elektrikatkestusi lahendub mõne tunni jooksul ja see ei mõjuta seadme temperatuuri kui ust tihti ei avata.
- Juhul kui toide on väljas pikemat aega, peate õigelt jälgima ülaltoodud samme.

9. TÕRKEOTSING

HOIATUS!

Vt ohutuse peatükke.

9.1 Mida teha, kui...

Probleem	Võimalik põhjus	Lahendus
Seade ei tööta.	Seade on välja lülitatud.	Lülitage seade sisse.
	Pistik ei ole pistikupesaga ühendatud.	Ühendage pistik nõuetekohaselt pistikupesaga.
	Pistikupesas puudub pinge.	Ühendage mõni teine seade pistikupesaga. Võtke ühendust kogemustega elektrikuga.
Kompressor töötab kogu aeg.	Voolukatkesti rakendus või läbipõlenenud kaitse.	Lülitage voolukatkesti või vahetage kaitse.
	Temperatuur on valesti seatud.	Vaadake peatükki "Töötamine".
	Ruumi temperatuur on liiga kõrge.	Vaadake peatükki "Paigaldamine".
Valgustus ei tööta.	Ust avatakse liiga tihti.	Ärge hoidke ust lahti kauem kui vajalik.
	Seadme uks ei ole korralikult kinni.	Vaadake jaotist "Ukse sulgemine".
	Seade pole vooluvõrku ühendatud.	Lülitage sisse seade.
Liigne vibratsioon.	Voolukatkesti rakendus või läbipõlenenud kaitse.	Lülitage voolukatkesti või vahetage kaitse.
	Lamp on defektne.	Võtke ühendust teeninduskeskusega.
	Valgustuse nupp ei tööta.	Võtke ühendust teeninduskeskusega.
Seade tekitab müra.	Seade on valesti toetatud.	Kontrollige seadme stabiilsust.
Vesi voolab seadme tagaplaadil.	Seade on valesti toetatud.	Kontrollige seadme stabiilsust.
Veinikapis valgub vett.	Tagaplaadil sulab automaatse sulatusprotsessi käigus jää.	See on normaalne.
Temperatuur veinikapis on liiga madal/kõrge.	Tooted takistavad vee valgumist veekogumisnõusse.	Veenduge, et tooted ei puuduta tagaplaati.
Temperatuur veinikapis on liiga madal/kõrge.	Temperatuuri regulaator on seadistatud valesti.	Valige kõrgem/madalam temperatuur.
	Seadme uks ei ole korralikult kinni.	Vaadake jaotist "Ukse sulgemine".



Kui nõuanne ei anna soovitud tulemust, helistage lähimasse kaubamärgi volitatud teeninduskeskusesse.

9.2 Lambi vahetamine

Seade on varustatud pikaajalise sisemise LED-valgustiga.

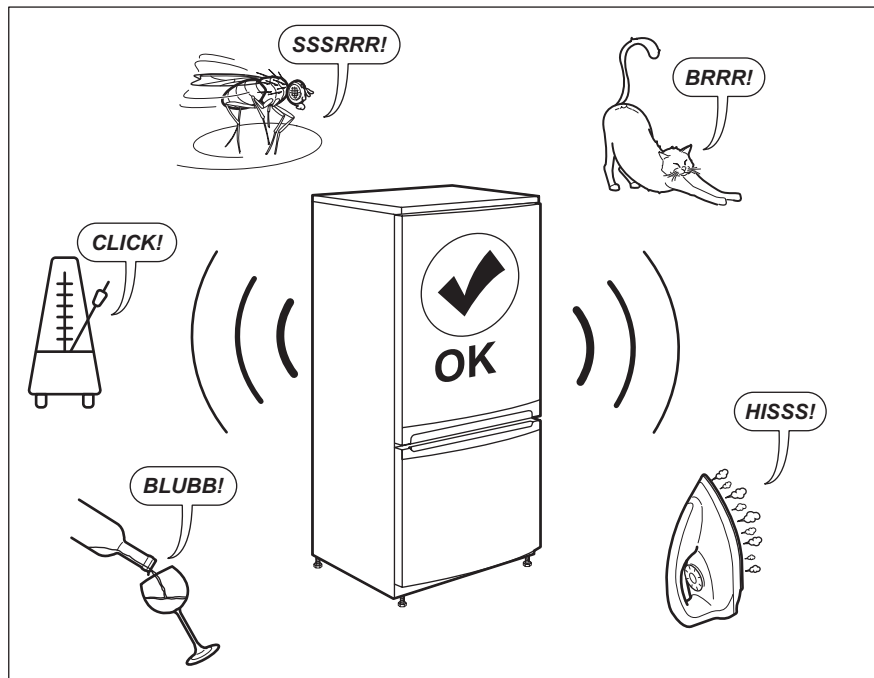
Teenindus on lubatud ainult valgusti vahetamiseks. Võtke ühendust volitatud teeninduskeskusega.

9.3 Ukse sulgemine

1. Puhastage uksetihendid.

2. Vajadusel reguleerige ust. Vaadake peatükki "Paigaldamine".
3. Vajadusel asendage defektsed uksetihendid. Pöörduge volitatud hoolduskeskuse.

10. HELID



11. TEHNILISED ANDMED

Tehnilised andmed asuvad seadme siseküljel oleval andmesildil ning energiamärgisel.

Seadme energiamärgisel olevalt QR-koodilt leiata veebilingi teabele, mis on seotud selle seadme jõudlusele vastavalt EL EPREL-i andmebaasis kirjeldatule. Hoidke energiamärgis alles koos kasutusjuhendiga ja kõigi muude dokumentidega, mis seadmega kaasnesid.

Sama teavet EPREL-is on võimalik leida ka lingilt <https://eprel.ec.europa.eu>, kasutades mudeli nime ja tootenumbrit, mis on toodud andmesildil.


Täpsemat teavet energiamärgisel toodud andmete kohta leiata aadressilt www.theenergylabel.eu.

12. TEAVE KATSEASUTUSTELE

Selle seadme paigaldamine ja ettevalmistamine ökodisaini kinnituse saamiseks peab vastama normile EN 62552 (EU). Ventilatsiooninõuded, paigaldusniši mõõtmed ja minimaalne kaugus tagaseinast

on toodud käesoleva kasutusjuhendi jaotises „Paigaldamine“. Lisateavet (sh infot täitmise kohta) saate tootjalt.

13. JÄÄTMEKÄITLUS

Sümboliga  tähistatud materjalid võib ringlusse suunata. Selleks viige pakendid vastavatesse konteineritesse. Aidake hoida keskkonda ja inimeste tervist ja suunake elektri- ja elektroonilised jäätmed ringlusse.

Ärge visake sümboliga  tähistatud

seadmeid muude majapidamisjäätmete hulka. Viige seade kohalikku ringluspunkti või pöörduge abi saamiseks kohalikku omavalitsusse.

Esiet sveicināti AEG pasaulē! Pateicamies jums, ka iegādājāties mūsu ierīci.



saņemtu lietošanas ieteikumus un brošūras, kā arī traucējummeklēšanas, servisa un remonta informāciju:

www.aeg.com/support

Izmaiņu tiesības rezervētas.

SATURS

1. DROŠĪBAS INFORMĀCIJA.....	16
2. DROŠĪBAS NORĀDĪJUMI.....	18
3. UZSTĀDĪŠANA.....	19
4. IZSTRĀDĀJUMA APRAKSTS.....	23
5. DARBĪBA.....	23
6. IKDIENAS LIETOŠANA.....	24
7. PADOMI UN IETEIKUMI.....	26
8. APKOPE UN TĪRĪŠANA.....	26
9. TRAUCĒJUMMEKLĒŠANA.....	27
10. TROKŠŅI.....	28
11. TEHNISKIE DATI.....	28
12. INFORMĀCIJA PĀRBAUDES IESTĀDĒM.....	29
13. APSVĒRUMI PAR VIDES AIZSARDZĪBU.....	29

1. ⚠ DROŠĪBAS INFORMĀCIJA

Pirms ierīces uzstādīšanas un lietošanas rūpīgi izlasiet pievienotos norādījumus. Ražotājs neatbild par savainojumiem un bojājumiem, kas radušies ierīces nepareizas uzstādīšanas vai izmantošanas rezultātā. Glabājiet šīs instrukcijas drošā, pieejamā vietā, lai tās varētu izmantot nākotnē.

1.1 Bērnu un īpaši jutīgu personu drošība

- Šo ierīci drīkst izmantot bērni no 8 gadu vecuma un cilvēki ar ierobežotām fiziskām, sensorām vai garīgām spējām vai pieredzes un zināšanu trūkumu atbildīgas personas uzraudzībā vai, ja tie ir informēti par ierīces drošu lietošanu un izprot potenciālos riskus. Bērni vecumā no 3–8 gadiem un personas ar ļoti plašu un sarežģītu invaliditāti var ievietot priekšmetus ierīcē un izņemt tos, ja viņi ir atbilstoši

apmācīti. Neļaujiet bērniem trīs gadu vecumu nesasniegušiem bērniem tuvoties ierīcei, ja vien viņi netiek pastāvīgi uzraudzīti.

- Bērni jāuzrauga, lai viņi nerotaļātos ar ierīci.
- Bērni nedrīkst tīrīt ierīci un veikt tās apkopi bez uzraudzības.
- Neļaujiet bērniem tuvoties iepakojumam un atbrīvojieties no tā pienācīgā veidā.

1.2 Vispārīgā drošība

- Šī ierīce ir paredzēta tikai vīna glabāšanai.
- Šī ierīce ir izstrādāta tikai izmantošanai mājas apstākļos un telpās.
- Šo ierīci var izmantot birojos, viesnīcu viesu numuriņos, pansiju viesu numuriņos, lauku viesu mājās un citās līdzīgās uzturēšanās vietās, kurās izmantošana nepārsniedz (vidējo) mājsaimniecības lietošanas intensitāti.
- UZMANĪBU: Rūpējieties, lai neaizsērētu ierīces korpusa vai iebūvētās konstrukcijas ventilācijas atveres.
- UZMANĪBU: Nelietojiet ražotāja neieteiktas mehāniskas ierīces vai citus līdzekļus atkušanas procesa paātrināšanai.
- UZMANĪBU: Nebojājiet dzesētāja kontūru.
- UZMANĪBU: Nelietojiet elektroierīces ēdiena uzglabāšanai paredzētajos ierīces nodaļumos, ja vien to izmantošanu neiesaka ražotājs.
- Ierīces tīrīšanai neizmantojiet ūdens smidzinātāju un tvaika tīrītāju.
- Tīriet ierīci ar mitru mīkstu drānu. Izmantojiet tikai neitrālus mazgāšanas līdzekļus. Neizmantojiet abrazīvus izstrādājumus, abrazīvus sūkļus, šķīdinātājus vai metāla priekšmetus.
- Ja ledusskapis ilgstoši paliek tukšs, izslēdziet to, atkausējiet, iztīriet, nosusiniet un atstājiet vaļā durvis, lai ierīcē neveidotos pelējums.
- Neglabājiet ierīcē sprāgstošas vielas, piemēram, aerosolus ar uzliesmojošu propelentu.

- Ja strāvas padeves vads ir bojāts, tas ir jānomaina ražotājam, autorizētajam servisa centram vai kvalificētam speciālistam, lai izvairītos no nelaimes gadījuma.

2. DROŠĪBAS NORĀDĪJUMI

2.1 Uzstādīšana

BRĪDINĀJUMS!

Ierīci drīkst uzstādīt tikai sertificēti speciālisti.

- Noņemiet visu iesaiņojumu.
- Neuzstādiēt un nelietojiet bojātu ierīci.
- Nelietojiet ierīci, pirms ievietojat to iebūvētā struktūrā drošības izturēšanās dēļ.
- Ievērojiet kopā ar ierīci piegādātās uzstādīšanas norādes.
- Vienmēr uzmanīgi pārvietojiet ierīci, jo tā ir smaga. Vienmēr izmantojiet drošības cimdus un slēgtus apavus.
- Raugieties, lai ap ierīci var brīvi cirkulēt gaiss.
- Pēc uzstādīšanas vai durvju vēršanās virziena maiņas nogaidiet vismaz 4 stundas, līdz pieslēdzat ierīci elektrotīklam. Tas ļauj eļļai ieplūst atpakaļ kompresorā.
- Pirms jebkāda darba veikšanas ar ierīci (piemēram, durvju vēršanās virziena maiņas) atvienojiet kontaktdakšu no kontaktligzdas.
- Neuzstādiēt ierīci radiatoru vai plīts, cepeškrāsns, plīts vai plīts virsmas tuvumā, ja vein uzstādīšanas norādēs nav noteikts savādāk.
- Nepakļaujiet ierīci lietus iedarbībai.
- Neuzstādiēt ierīci vietā, kur tā ir pakļauta tiešai saules gaismai.
- Neuzstādiēt ierīci pārāk mitrās un pārāk aukstās vietās.
- Pārvietojot ierīci, paceliet to aiz priekšējās malas, lai izvairītos no grīdas saskrāpēšanas.
- Ierīces komplektācijā ir iekļauts mitruma uzsūcēja maisiņš. Tā nav rotallieta. Tas nav ēdams. Izmetiet to nekavējoties.

2.2 Elektrotīkla savienojums

BRĪDINĀJUMS!

Ugunsgrēka un elektrošoka risks!

BRĪDINĀJUMS!

Novietojot ierīci, pārliecinieties, ka vads nav aizķēries vai bojāts.

BRĪDINĀJUMS!

Neizmantojiet vairāku kontaktspraudņu adapterus un pagarinātājus.

- Ierīcei jābūt iezemētai.
- Pārliecinieties, ka tehnisko datu plāksnītē norādītie parametri atbilst elektrotīkla parametriem.
- Vienmēr izmantojiet pareizi uzstādītu un drošu kontaktligzdu.
- Pārliecinieties, ka netiek bojātas elektrotehniskās sastāvdaļas (piem., elektrotīkla kontaktspraudnis, elektroapgādes kabelis, kompresors). Sazinieties ar pilnvarotu servisa centru vai elektriķi, lai aizstātu elektrotehniskos komponentus.
- Elektroapgādes kabelim jāatrodas zemāk par elektrotīkla kontaktligzdu.
- Pieslēdziet kontaktspraudni kontaktligzdai tikai uzstādīšanas beigās. Pārbaudiet, vai pēc uzstādīšanas kontaktspraudnim var brīvi piekļūt.
- Nekad neatslēdziet ierīci no tīkla, velkot aiz strāvas kabeļa. Vienmēr velciet aiz kontaktspraudņa.

2.3 Lietošana

BRĪDINĀJUMS!

Savainojumu, apdegumu vai elektrošoka risks.



Ierīce satur uzliesmojošu gāzi, izobutānu (R600a), dabasgāzi, kas ir videi praktiski nekaitīga. Rīkojieties uzmanīgi, lai nesabojātu dzesētāja shēmu, kas satur izobutānu.

- Nemainiet šī produkta specifikāciju.
- Iebūvētā produkta izmantošana atsevišķi stāvošas ierīces veidā ir stingri aizliegta.
- Neievietojiet ierīcē elektropreces (piem., saldējuma gatavotājus), izņemot gadījumus, kad ražotājs ir atļāvis to darīt.
- Dzesētāja kontūra bojājuma gadījumā rūpējieties, lai ierīces atrašanās telpā nebūtu liesmu un aizdegšanās avotu. Vēdiniet telpu.
- Nepieļaujiet uzkarstošu priekšmetu, piemēram, plastmasas detaļu saskarsmi ar ierīci.
- Neievietojiet ierīcē uzliesmojošas gāzes un šķidrumus ierīcē.
- Neievietojiet ierīcē un neglabājiet tās tuvumā vai uz tās viegli uzliesmojošas vielas vai ar viegli uzliesmojošām vielām piesūcinātus priekšmetus.
- Nepieskarieties kompresoram un kondensatoram. Tie ir karsti.
- Nepieļaujiet ēdiena saskari ar ierīces nodalījumu iekšējām sienām.

2.4 Apkope un tīrīšana

BRĪDINĀJUMS!

Pastāv traumu un ierīces bojājumu risks.

- Pirms apkopes izslēdziet ierīci un atvienojiet to no elektrotīkla.
- Šīs ierīces dzesētājagregātā ir ogļūdeņradis. Dzesētājagregāta atkārtotas uzpildes darbus var veikt tikai kvalificētas personas.
- Regulāri pārbaudiet ierīces aizplūdes atveri un, ja nepieciešams, iztīriet to. Ja izplūdes sistēma nosprostota, atkausētais ūdens sakrāsies ierīces apakšējā daļā.

3. UZSTĀDĪŠANA

BRĪDINĀJUMS!

Skatiet sadaļas "Drošība".

2.5 Serviss

- Lai salabotu ierīci, sazinieties ar pilnvarotu servisa centru. Izmantojiet tikai oriģinālās rezerves daļas.
- Lūdzu, ņemiet vērā, ka pašrocīgi veikti remontdarbi vai remontdarbi, kurus veicušas neprofesionālas personas, var radīt apdraudējumu, un garantija var zaudēt spēku.
- Turpmāk norādītās rezerves daļas ir pieejamas vismaz septiņus gadus pēc modeļa ražošanas pārtraukšanas: termostati, temperatūras sensori, iespiestas shēmas, gaismas avoti, durvju rokturi, durvju eņģes, paplātes un grozi. Durvju blīves ir pieejamas vismaz 10 gadus pēc modeļa ražošanas pārtraukšanas. Pieejamības laiks jūsu valstī var būt ilgāks. Lai saņemtu papildinformāciju, lūdzu, apmeklējiet mūsu tīmekļa vietni.
- Lūdzu, ņemiet vērā, ka dažas no šīm rezerves daļām ir pieejamas tikai profesionāliem remontētājiem un ka ne visas rezerves daļas der visiem modeļiem.

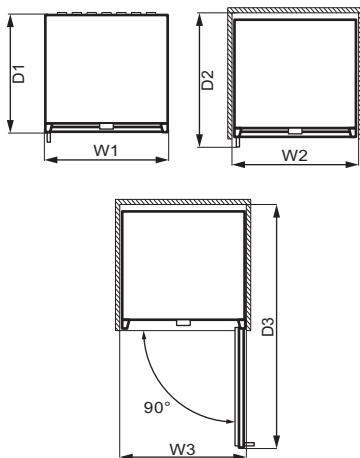
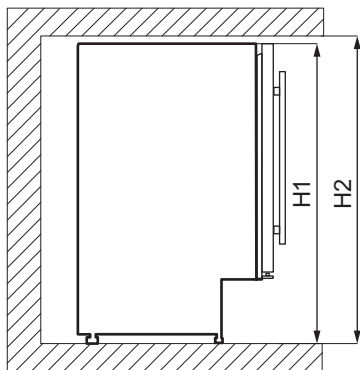
2.6 Ierīces utilizācija

BRĪDINĀJUMS!

Pastāv traumu un nosmakšanas risks.

- Atvienojiet ierīci no elektropadeves.
- Nogrieziet strāvas kabeli un izmetiet to.
- Izņemiet durvis, lai novērstu bērnu vai dzīvnieku ieslēgšanu ierīcē.
- Šīs ierīces dzesētāja shēma un izolācijas materiāli nekaitē ozona slānim.
- Izolācijas slānis satur viegli uzliesmojošu gāzi. Sazinieties ar vietējo pašvaldību, lai noskaidrotu, kā pareizi atbrīvoties no ierīces.
- Nesabojājiet dzesēšanas bloka daļu, kas atrodas blakus siltummainim.

3.1 Dimensijas



Kopējie izmēri ¹

H1	mm	820
W1	mm	595
D1	mm	565

¹ ierīces augstums, platums un dziļums, bez roktura

Lietošanai nepieciešamā platība ²

H2	mm	822
W2	mm	600
D2	mm	648

² ierīces augstums, platums un dziļums, ieskaitot rokturi un dzesējošā gaisa brīvai cirkulācijai nepieciešamo telpu

Kopējā lietošanai nepieciešamā platība ³

H2	mm	820
W3	mm	648
D3	mm	1157

³ ierīces augstums, platums un dziļums, ieskaitot rokturi un dzesējošā gaisa brīvai

cirkulācijai nepieciešamo platību, kā arī platību, kas nepieciešama, lai atvērtu durvis minimālā leņķī un izņemtu visus iekšējos piederumus

3.2 Novietojums

Lai ierīce darbotos pēc iespējas labāk, to nedrīkst uzstādīt karstuma avotu (cepeškrāsns, plīts, radiatoru, plīts virsmu) tuvumā vai tiešu saules staru ietekmē. Rūpējieties, lai ap ierīces aizmuguri brīvi cirkulētu gaiss.

Šī ierīce jāuzstāda sausā, labi vēdinātā vietā.

Ierīci paredzēts lietot telpā, kurā gaisa temperatūra ir no 16°C līdz 38°C.



pareizu ierīces darbību var garantēt, izmantojot to tikai noteiktajā temperatūras diapazonā.



Šābu gadījumā par to, kur uzstādīt ierīci, lūdzu, sazinieties ar tirgotāju, klientu apkalpošanas dienestu vai tuvāko pilnvaroto servisa centru.



Jābūt nodrošinātai iespējai atvienot ierīci no elektrotīkla. Tādēļ pēc ierīces uzstādīšanas jābūt iespējai piekļūt kontaktligzdai.

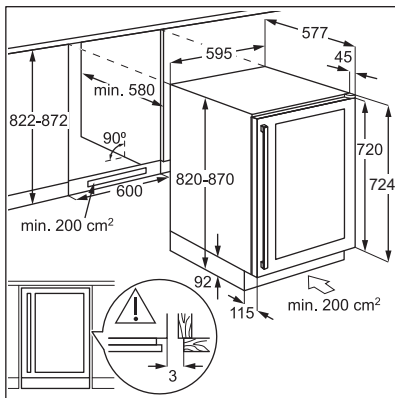
3.3 Elektrotīkla savienojums

- Pirms ierīces pieslēgšanas elektrotīklam, pārbaudiet, vai tehnisko datu plāksnītē minētie sprieguma un frekvences parametri atbilst mājas elektrotīkla parametriem.
- Ierīce ir jāsazemē. Šim nolūkam komplektā ir iekļauts elektrības padeves vada kontaktspraudnis. Ja mājas elektroapgādes kontaktligzda nav sazemēta, savienojiet ierīci ar atsevišķu zemējumu, kas atbilst pašlaik spēkā esošajiem noteikumiem, konsultējoties ar kvalificētu elektriķi.
- Ražotājs neuzņemas nekādu atbildību, ja netiek ievēroti iepriekš minētie drošības piesardzības pasākumi.

3.4 Līmeņošana

Uzstādot ierīci, raugieties, lai tā būtu pareizi nolīmeņota. Līmeņošanu veic, izmantojot divas pielāgojama augstuma kājiņas ierīces priekšpusē apakšdaļā.

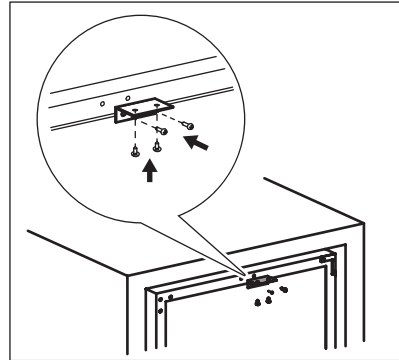
3.5 Uzstādīšana ar ventilācijas resti



3.6 Augšējā stiprinājuma uzstādīšana

Nostipriniet ierīci.

- Izmantojiet divas skrūves, lai pieskrūvētu augšējo stiprinājumu ierīces augšdaļai.
- Ievietojiet ierīci skapīti un izmantojiet divas skrūves, lai nostiprinātu augšējo stiprinājumu pie skapīša.



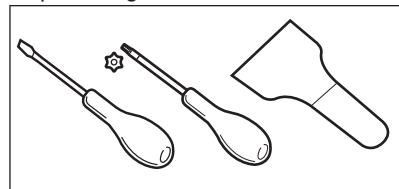
3.7 Durvju vēršanās virziena maiņa

⚠ BRĪDINĀJUMS!

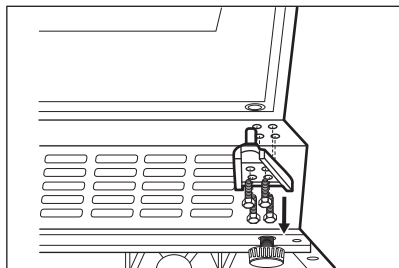
Pirms veikt jebkādas darbības atvienojiet ierīci no elektrotīkla.

Nepieciešamie instrumenti:

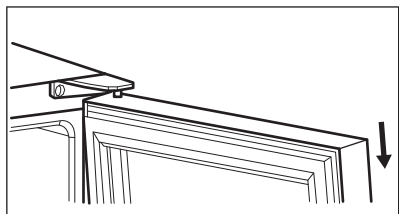
- krustiņa skrūvgriezis,
- špakteles lāpstīņa vai skrūvgriezis ar plānu uzgali.



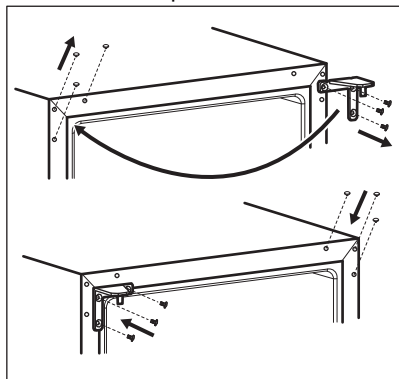
1. Pārlicinieties, ka ierīce ir stāvus.
2. Atveriet durvis un izņemiet no plauktiem visa vīna pudeles. Aizveriet durvis.
3. Atskrūvējiet 4 skrūves, kuras stiprina apakšējo eņģi. Nolieciet apakšējo eņģi drošā vietā kopā ar skrūvēm.



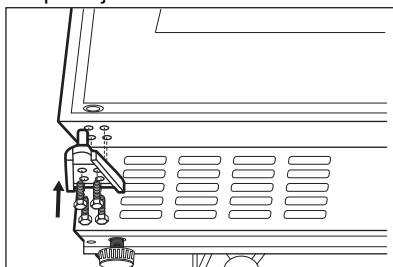
4. Izņemiet durvis un nolieciet tās uz mīksta virsmas.



5. Atskrūvējiet skrūves, kuras stiprina augšējo eņģi ierīces augšējā, labajā stūrī. Nolieciet augšējo eņģi drošā vietā kopā ar skrūvēm.
6. Izmantojiet špakteles lāpstīnu vai skrūvgriezi ar plānu uzgali, lai izņemtu 3 skrūvju atveru aizbāžņus ierīces kreisajā augšējā stūrī. Pārvietojiet un ievietojiet aizbāžņus, lai nosegtu skrūvju atveres otrā pusē.



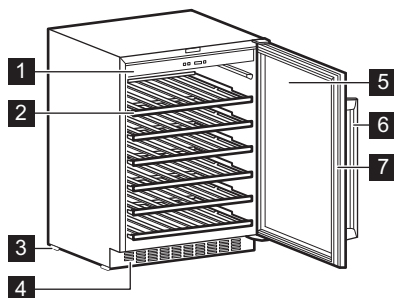
7. Pieskrūvējiet augšējo eņģu ierīces kreisajā pusē.
8. Ievietojiet durvis to jaunajā stāvoklī.
9. Nostipriniet apakšējo eņģi, taču nepievelciet skrūves, kamēr durvis nav nolīmeņotas un neatrodas aizvērtā pozīcijā.



10. Uzgaidiet vismaz četras stundas, pirms pieslēdzat ierīci elektroapgādes sistēmai.

4. IZSTRĀDĀJUMA APRAKSTS

4.1 Produkta pārskats

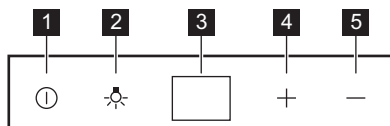


- 1 Vadības panelis
- 2 Plaukts
- 3 Pamatne
- 4 Dekoratīvais rāmis

- 5 Rūdīta stikla durvis
- 6 Rokturis
- 7 Bīve

5. DARBĪBA

5.1 Vadības panelis



- 1 Ieslēgšanas poga
- 2 Apgaismojuma poga
- 3 Displejs
- 4 Temperatūras paaugstināšanas poga
- 5 Temperatūras pazemināšanas poga

5.2 Ieslēgšana

1. Iespraidiet kontaktdakšu sienas elektroīkla kontaktligzdā.
2. Piespiediet ieslēgšanas pogu, ja displejs ir izslēgts.

3. Displejā redzama noklusējuma iestaftā temperatūra (12 °C).

Lai iestaftu citu temperatūru, skatiet sadaļu "Temperatūras regulēšana".

5.3 Izslēgšana

1. Nospiediet ieslēgšanas pogu 5 sekundes
2. Displejs izslēdzas.
3. Lai atvienotu ierīci no strāvas, izņemiet kontaktdakšu no kontaktligzdas.

5.4 Apgaismojuma poga

Lai ieslēgtu un izslēgtu apgaismojumu, nospiediet apgaismojuma pogu. Apgaismojumam nav negatīvas ietekmes uz vīna kvalitāti.

5.5 Temperatūras regulēšana



Vīna skapja iestatītā noklusējuma temperatūra ir 12 °C.



Temperatūru var noregulēt no +5 °C līdz +18 °C.

Lai iestatītu temperatūru, nospiediet temperatūras regulatorus. Displejs rāda iestatīto temperatūru.

Lai iestatītu pareizo temperatūru katra vīna veidam, skatiet sadaļu "Lietošana ikdienā".

6. IKDIENAS LIETOŠANA

6.1 Vīna uzglabāšana



Šī iekārta paredzēta vienīgi vīna uzglabāšanai.



Vīna glabāšanas nodalījums ir atzīmēts (tehnisko datu plāksnītē) ar 1.

Vīna glabāšanas laiks ir atkarīgs no vecuma, alkohola satura, vīnogu veida, kā arī fruktozes un tanīnu satura tajā. Iegādājoties vīnu, pārbaudiet vai tas jau ir noturēts, vai arī laika gaitā kļūs labāks.

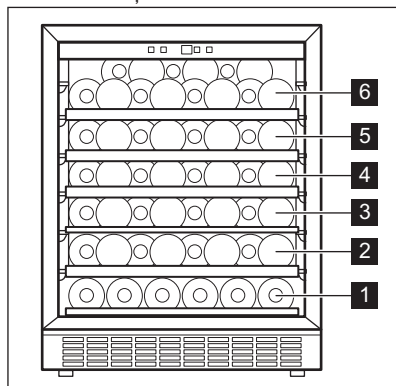
Ieteicamās glabāšanas temperatūras:

- šampanietim un dzirkstošajiem vīniem — no +6°C līdz +8°C.
- baltvīnam — no +10°C līdz +12°C.
- rozā un sārtajiem vīniem — no +12°C līdz +16°C.
- izturētam sarkanvīnam — no +14°C līdz +16°C.

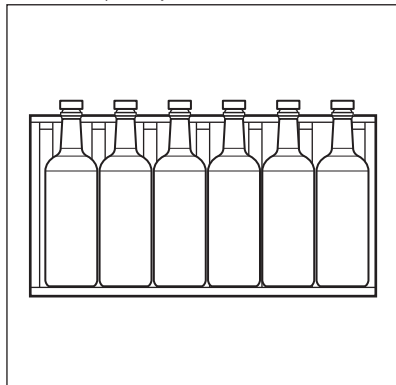
Šī ierīce ir radīta, lai tajā varētu ievietot līdz 52 bordo vīna pudeles (0,75 l), tās novietojo:

- 6 pudeles 1 līmenī,
- 8 pudeles 2., 3., 4. un 5. līmeņos,
- 14 pudeles 6 līmenī.

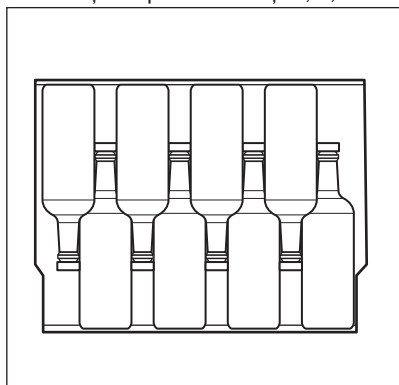
Plaukta līmeņi



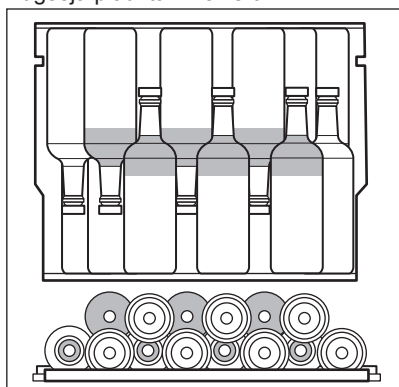
Puses dziļuma plaukta līmenis 1



Pilna dziļuma plauktu līmeņi 2, 3, 4 un 5

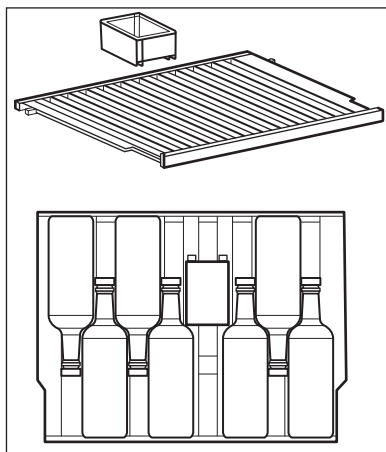


Augšējā plaukta līmenis 6



6.2 Mitrinātāja kaste

Mitrinātāja kaste atrodas uz vīna skapja augšējā plaukta. Tā ir izņemama. Ielejiet mitrinātāja kastē nelielu daudzumu ūdens, lai novērstu pārāk zemu gaisa mitruma līmeni.



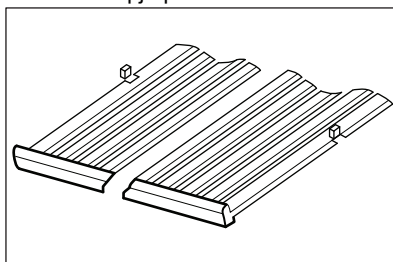
Augšējā plauktā var ievietot:

- 7 pudeles, ja mitrinātāja kaste atrodas vietā,
- 8 pudeles, ja mitrinātāja kaste ir izņemta.

6.3 Plauktu izņemšana un uzstādīšana

Lai izņemtu no vīna skapja jebkuru plauktu, veiciet turpmāk minēto:

1. Līdz galam atveriet vīna skapja durvis.
2. Veiciet koka plauktu, līdz tā izcilnis ir zem vīna skapja plastmasas atdures.



3. Nelielu daudzumu paceliet plaukta priekšpusi un izņemiet to no ierīces.



Lai ievietotu plauktu atpakaļ sākotnējā stāvoklī, veiciet iepriekš aprakstītās darbības pretējā secībā.

7. PADOMI UN IETEIKUMI

7.1 Padomi elektroenerģijas taupīšanai

- Ierīces iekšējā konfigurācija nodrošina visefektīvāko elektroenerģijas lietojumu.
- Neviriniet bieži ierīces durvis un neturiet tās atvērtas ilgāk nekā tas nepieciešams.

- Nodrošiniet labu ventilāciju. Neaizsedziet ventilācijas restes un atveres.

8. APKOPE UN TĪRĪŠANA

BRĪDINĀJUMS!

Skatiet sadaļas "Drošība".

8.1 Vispārīgie brīdinājumi

UZMANĪBU!

Pirms apkopes veikšanas atvienojiet ierīci no elektrotīkla.



Šīs ierīces dzesēšanas bloks satur ogļūdeņradi, tādēļ apkopi un uzlādi var veikt tikai kvalificēti speciālisti.



Ierīces papildpiederumus un detaļas trauku mazgājamā mašīnā mazgāt nedrīkst.

8.2 Ierīces iekšpuses tīrīšana

Lai neitralizētu sākotnējo izstrādājuma aromātu, pirms ierīces pirmās lietošanas reizes mazgājiet iekšpusi un iekšējos piederumus ar remdenu ziepjūdeni un pēc tam rūpīgi nosusiniet tos.

UZMANĪBU!

Neizmantojiet mazgāšanas līdzekļus, abrazīvos pulverus, tīrīšanas līdzekļus uz hlorā vai eļļas bāzes, tā kā tie var sabojāt apdari.

8.3 Periodiska tīrīšana

Aprīkojums ir regulāri jātīra.

1. Iztīriet ierīces iekšpusi ar siltu ūdeni, kurā izšķīdināta dzeramā soda. Šķīdumam jāsatāv no aptuveni 2 ēdamkarotēm dzeramās sodas uz vienu litru ūdens.
2. Izspiediet no sūkļa vai drānas lieko ūdeni, veicot vadības paneļa vai jebkuru elektrisko daļu tīrīšanu.
3. Notīriet ierīces ārpusi ar siltu ūdeni un nelielu daudzumu neitrālu ziepju.
4. Regulāri pārbaudiet durvju blīvējumu un notīriet to, lai uz tā nebūtu netīrumu.
5. Noskalojiet un kārtīgi nožāvējiet.

8.4 Ledusskapja ilgstoša neizmantošana

Ja ierīce netiek ilgstoši lietota, veiciet turpmāk izklāstītos piesardzības pasākumus.

1. Atvienojiet ierīci no elketrības strāvas padeves.
2. Izņemiet visus priekšmetus.
3. Iztīriet ierīci un notīriet visus tās papildpiederumus.
4. Atstājiet durvis pusvirus, lai novērstu nepatīkama aromāta veidošanos.

Kad ierīce netiek lietota elektrības padeves pārtraukuma dēļ:

- Vairums elektrības padeves traucējumu tiek novērsti pāris stundu laikā un neietekmē jūsu ierīces temperatūru, ja pēc iespējas tiek samazināta durvju atvēršana.
- Ja elektrības padeves pārtraukums paredzēts uz ilgāku laiku, jums vajadzētu veikt atbilstošas darbības, kas aprakstītas iepriekš.

9. TRAUCĒJUMMEKLĒŠANA

BRĪDINĀJUMS!

Skatiet sadaļas "Drošība".

9.1 Kā rīkoties, ja...

Problēma	Iespējamais cēlonis	Risinājums
Ierīce nedarbojas.	Ierīce ir izslēgta.	Ieslēdziet ierīci.
	Elektrotīkla vada spraudnis nav pareizi savienots ar elektrotīkla kontaktligzdu.	Savienojiet elektrotīkla vada spraudni ar elektrotīkla kontaktligzdu pareizi.
	Elektrotīkla kontaktligzdā nav elektriskā sprieguma.	Savienojiet citu elektroierīci ar elektrotīkla kontaktligzdu. Sazinieties ar kvalificētu elektriķi.
	Ķēdes pārtraucējs, kas nostrādājis izdegušam drošinātājam.	Ieslēdziet automātisko drošinātāju vai nomainiet drošinātāju.
Kompresors darbojas nepārtraukti.	Temperatūra ir iestatīta nepareizi.	Skatiet nodaļu "Darbība".
	Istabas temperatūra ir pārāk augsta.	Skatiet nodaļu "Uzstādīšana".
	Durvis tiek atvērtas pārāk bieži.	Neturiet durvis atvērtas ilgāk nekā nepieciešams.
	Durvis nav pareizi aizvērtas.	Skatiet sadaļu "Aizverot durvis".
Apgaismojums nedarbojas.	Ierīce nav pievienota elektrotīklam.	Pievienojiet ierīci barošanai.
	Ķēdes pārtraucējs, kas nostrādājis izdegušam drošinātājam.	Ieslēdziet automātisko drošinātāju vai nomainiet drošinātāju.
	Lampīņa ir bojāta.	Sazinieties ar servisu.
	Apgaismojuma poga nedarbojas.	Sazinieties ar servisu.
Pārāk lielas vibrācijas.	Ierīce nav pareizi atbalstīta.	Pārbaudiet, vai ierīce ir novietota stabil.
Ierīce rada pārāk daudz trokšņu.	Ierīce nav pareizi atbalstīta.	Pārbaudiet, vai ierīce ir novietota stabil.
Uz ierīces aizmugurējās sienas tek ūdens.	Automātiskās atkausēšanas laikā kūst sarma uz aizmugurējās plātnes.	Tas ir pareizi.
Ūdens plūst vīna skapī.	Produkti traucē ūdens ieplūšanai ūdens savācējā.	Pārliedzinieties, ka produkti nepieskaras aizmugurējai sienai.
Temperatūra vīna skapī ir pārāk zema vai pārāk augsta.	Temperatūra nav iestatīta pareizi.	Iestatiet augstāku vai zemāku temperatūru.
	Durvis nav pareizi aizvērtas.	Skatiet sadaļu "Aizverot durvis".



Ja padoms nepalīdz sasniegt vēlamo rezultātu, zvaniet tuvākajam pilnvarotajam servisa centram.

9.2 Spuldzes maiņa

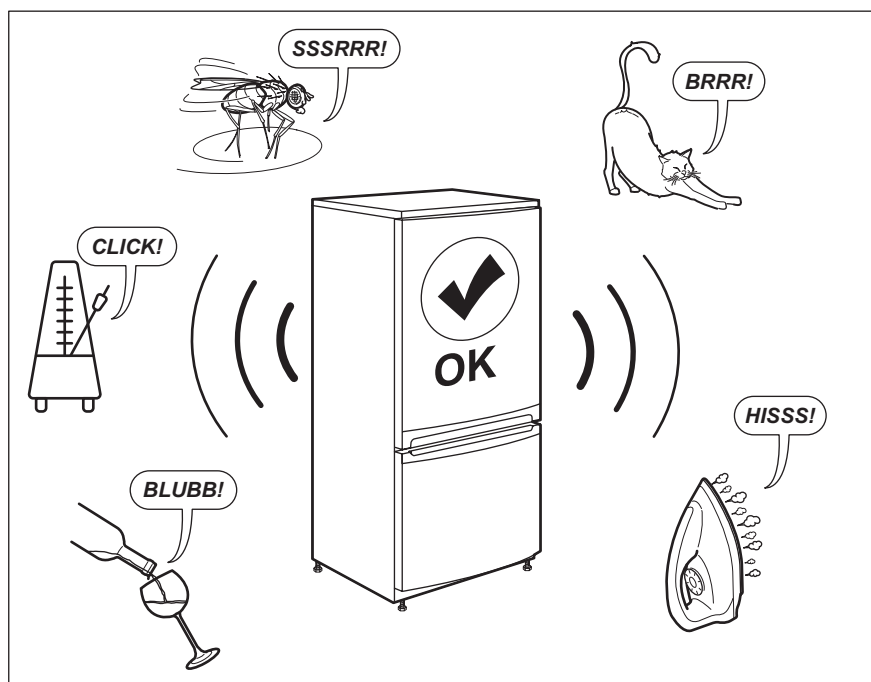
Ierīce ir aprīkota ar ilga darba mūža iekšējo LED apgaismojumu.

Apgaismojuma elementu drīkst nomainīt tikai servisa personāls. Sazinieties ar pilnvaroto servisa centru.

9.3 Aizverot durvis

1. Nofiriet durvju blīves.
2. Ja nepieciešams, noregulējiet durvis. Skatiet nodaļu "Uzstādīšana".
3. Ja nepieciešams, nomainiet bojātās durvju blīves. Sazinieties ar pilnvaroto servisa centru.

10. TROKŠŅI



11. TEHNISKIE DATI

Tehniskā informācija ir atrodama ierīces iekšpusē esošajā tehnisko datu plāksnītē un uz energoefektivitātes marķējuma.

QR kods uz ierīces komplektācijā iekļautā energoefektivitātes marķējuma sniedz tīmekļa saiti uz informāciju par ES EPREL datu bāzē iekļauto ierīces ekspluatācijas raksturlielumu informāciju. Glabājiet energoefektivitātes

markējumu kopā ar lietotāja rokasgrāmatu un visiem pārējiem ierīces komplektācijā iekļautajiem dokumentiem.

Šo pašu informāciju var uzzināt arī EPREL, atverot saiti <https://eprel.ec.europa.eu> un norādot ierīces energoefektivitātes nominālo

datu plāksnītē norādīto modeļa nosaukumu un produkta numuru.


Lai saņemtu detalizētu informāciju par energoefektivitātes markējumu, atveriet saiti www.theenergylabel.eu.


12. INFORMĀCIJA PĀRBAUDES IESTĀDĒM

Ierīces uzstādīšanai un sagatavošanai EcoDesign pārbaudei jāatbilst EN 62552 (EU). Ventilācijas prasībām, padziļinājumu izmēriem un minimālajam aizmugurējam attālumam jābūt tādām, kā norādīts šīs

Lietotāja rokasgrāmatas Uzstādīšana. nodaļā. Lūdzu, sazinieties ar ražotāju papildu jautājumu gadījumā, tostarp par ielādes shēmām.

13. APSVĒRUMI PAR VIDES AIZSARDZĪBU

Nododiet otrreizējai pārstrādei materiālus ar simbolu . Ievietojiet iepakojuma materiālus atbilstošajos konteineros to otrreizējai pārstrādei. Palīdziet aizsargāt apkārtējo vidi un cilvēku veselību, atkārtoti pārstrādājot elektrisko un elektronisko iekārtu atkritumus.

Neizmetiet ierīces, kas apzīmētas ar šo simbolu , kopā ar mājāsaimniecības atkritumiem. Nododiet izstrādājumu vietējā otrreizējās pārstrādes punktā vai sazinieties ar vietējo pašvaldību.

Sveiki atvykę į AEG pasaulį! Dėkojame, kad išsirinkote mūsų prietaisą.



Čia rasite naudojimo patarimų, brošiūrų, informacijos apie triukčių šalinimą, aptarnavimą ir remontą:
www.aeg.com/support

Galimi pakeitimai.

TURINYS

1. SAUGOS INFORMACIJA.....	30
2. SAUGOS INSTRUKCIJOS.....	32
3. ĮRENGIMAS.....	33
4. GAMINIO APRAŠYMAS.....	37
5. VEIKIMAS.....	37
6. KASDIENIS NAUDOJIMAS.....	38
7. GUDRYBĖS IR PAŲARIMAI.....	40
8. VALYMAS IR PRIEŽIŪRA.....	40
9. TRIUKČIŲ DIAGNOSTIKA.....	41
10. TRIUKŠMAI.....	42
11. TECHNINIAI DUOMENYS.....	42
12. INFORMACIJA BANDYMŲ LABORATORIJOMS.....	43
13. APLINKOS APSAUGA.....	43

1. ⚠ SAUGOS INFORMACIJA

Prieš įrengdami ir naudodami šį prietaisą, atidžiai perskaitykite pateiktą instrukciją. Gamintojas neatsako už sužalojimus ar žalą, patirtą dėl netinkamo prietaiso įrengimo ar naudojimo. Instrukciją visada laikykite saugioje ir pasiekiamoje vietoje, kad prireikus galėtumėte pasižiūrėti.

1.1 Vaikų ir pažeidžiamų žmonių sauga

- Vyresni nei 8 metų vaikai ir asmenys, turintys fizinių, jutiminių arba protinių sutrikimų, arba asmenys, kuriems trūksta patirties ar žinių, šį prietaisą gali naudoti tik prižiūrimi kitų arba gavę nurodymus, kaip saugiai naudotis prietaisu, jei jie supranta su prietaiso naudojimu susijusius pavojus. Vaikams nuo 3 iki 8 metų ir rimtą ar sudėtingą negalią turintiems asmenims pakrauti ir iškrauti prietaisą leidžiamą tik tuomet, jei jie yra gerai išmokyti tinkamai tai daryti.

Mažesnių nei 3 metų vaikų negalima palikti be priežiūros ar kitaip leisti pasiekti naudojamą prietaisą.

- Vaikus būtina nuolat prižiūrėti ir užtikrinti, kad jie nežaistų su buitinais prietaisais .
- Vaikai be priežiūros negali atlikti prietaiso valymo ir naudotojo priežiūros darbų.
- Visas pakuotės medžiagas saugokite nuo vaikų ir tinkamai pašalinkite.

1.2 Bendrieji saugos reikalavimai

- Šis prietaisas skirtas tik vynuui laikyti.
- Tai buitinis prietaisas, skirtas naudoti patalpose, vienam šeimos ūkiui.
- Šį prietaisą galima naudoti biuruose, viešbučių kambariuose, nakvynės ar svečių namuose ir kitoje panašioje aplinkoje, kur prietaiso naudojimo intensyvumas neviršija įprasto buitinio naudojimo.
- DĖMESIO! Pasirūpinkite, kad nebūtų užkimštos ventiliacinės angos, esančios prietaiso korpuse ar konstrukcijoje, kurioje prietaisas įmontuotas.
- DĖMESIO! Norėdami paspartinti atitirpinimo procesą, nenaudokite jokių mechaninių ar kitokių priemonių, išskyrus gamintojo rekomenduojamas.
- DĖMESIO! Nepažeiskite šaldymo sistemos.
- DĖMESIO! Maisto produktų skyriuose nelaikykite jokių elektrinių prietaisų, išskyrus gamintojo rekomenduojamus.
- Prietaisui valyti nenaudokite garų ir nepurškite vandeniu.
- Valykite prietaisą drėgna, minkšta šluoste. Naudokite tik neutralius ploviklius. Nenaudokite šveičiamųjų produktų, šveitimo kempinių, tirpiklių arba metalinių grandyklių.
- Kai prietaisas ilgą laiką stovi tuščias, išjunkite, atitirpinkite, išvalykite, išdžiovinkite ir palikite dureles atviras, kad prietaise nesusidarytų pelėsis.
- Nelaikykite šiame prietaise sprogių ar degių medžiagų, pavyzdžiui, aerosolinių indų su degiomis medžiagomis.

- Jei pažeidžiamas maitinimo laidas, jį leidžiama keisti tik gamintojui, jo įgaliotajam techninės priežiūros centrui arba panašios kvalifikacijos asmenims – kitaip gali kilti pavojus.

2. SAUGOS INSTRUKCIJOS

2.1 Įrengimas

ĮSPĖJIMAS!

Šį prietaisą įrengti privalo tik atitinkamos kvalifikacijos specialistas.

- Nuimkite visas pakavimo medžiagas.
- Neįrenkite ir nenaudokite sugadinto prietaiso.
- Saugumo sumetimais nenaudokite prietaiso, prieš įrengdami jį balduose.
- Vadovaukitės su prietaisu pateiktomis įrengimo instrukcijomis.
- Visada būkite atsargūs, kai perkeliate prietaisą, nes jis yra sunkus. Visada mūvėkite apsaugines pirštines ir avėkite uždara avalynę.
- Prietaisą įrenkite taip, kad aplink jį galėtų laisvai cirkuliuoti oras.
- Pirmą kartą įrengus arba pakeitus durelių atidarymo kryptį, palaukite bent 4 valandas, prieš jungdami prietaisą į maitinimo tinklą. To reikia, kad alyva sutekėtų atgal į kompresorių.
- Prieš atlikdami bet kokius darbus su prietaisu (pvz., keičiant durelių atidarymo kryptį), ištraukite kištuką iš maitinimo lizdo.
- Nemontuokite prietaiso šalia radiatoriaus, viryklės, orkaitės ar kaitlentės, išskyrus atvejus, kai tai nurodyta prietaiso montavimo instrukcijoje.
- Nestatykite prietaiso ten, kur ant jo galėtų užlyti.
- Nemontuokite prietaiso ten, kur jį nuolat veiktu tiesioginė saulės šviesa.
- Neįrenkite prietaiso per daug drėgnose ar per šaltose vietose.
- Norėdami perkelti prietaisą į kitą vietą, kilstelėkite jį už priekinio krašto, kad nesubraižytumėte grindų.
- Prietaise yra sausiklio maišelis. Tai ne žaislas. Tai ne maistas. Iškart jį išmeskite.

2.2 Elektros prijungimas

ĮSPĖJIMAS!

Pavojus sukelti gaisrą ir gauti elektros smūgį.

ĮSPĖJIMAS!

Kai statote prietaisą, įsitinkite, kad maitinimo laidas nebūtų prispaustas ar pažeistas.

ĮSPĖJIMAS!

Nenaudokite daugiakanalių kištukų, jungiklių ir ilginimo laidų.

- Prietaisą privaloma įžeminti.
- Įsitinkite, kad parametrai techninių duomenų plokštelėje atitinka maitinimo tinklo elektros vardinis duomenis.
- Visada naudokite tinkamai įrengtą įžemintą saugųjį elektros lizdą.
- Būkite atsargūs, kad nesugadintumėte elektrinių dalių (pvz., elektros kištuko, maitinimo kabelio, kompresoriaus). Jei prirėiktų pakeisti kokią nors elektrinę dalį, išskvieskite techninės priežiūros centro specialistą arba profesionalų elektriką.
- Maitinimo kabelis privalo būti žemiau elektros kištuko lygio.
- Elektros kištuką į tinklo lizdą junkite tik tuomet, kai visiškai pabaigsite įrengimą. Įsitinkite, kad įrengus prietaisą, elektros laido kištuką būtų lengva pasiekti.
- Norėdami išjungti prietaisą, netraukite už maitinimo laido. Visada traukite paėmę už elektros kištuko.

2.3 Naudojimas

ĮSPĖJIMAS!

Pavojus susižaloti, nudegti, gauti elektros smūgį ar sukelti gaisrą.



Prietaise yra degių izobutano (R600a) dujų – tai gamtinės ir aplinkai visiškai nekenkiančios dujos. Būkite atsargūs, kad nepažeistumėte kopresoriaus šaldymo grandinės, kurioje yra izobutano.

- Nebandykite pakeisti šio prietaiso techninių savybių.
- Griežtai draudžiama įmontuojamąjį gaminį eksploatuoti neįmontuotą.
- Nedėkite į vidų elektrinių prietaisų (pvz., ledų gaminimo aparato), išskyrus gamintojo rekomenduojamus.
- Jeigu pažeisite šaltnešio liniją, nedekite liepsnos ir apsaugokite aplinką nuo bet kokių kitų užsiliepsnojimo šaltinių. Gerai išvėdinkite patalpą.
- Saugokite prietaiso plastikines dalis nuo įkaitusių objektų.
- Prietaise nelaikykite degių dujų ar skysčių.
- Šalia prietaiso, į prietaisą arba ant jo nedėkite degių medžiagų arba degiomis medžiagomis sudrėkintų daiktų.
- Nelieskite kopresoriaus ir kondensatoriaus. Jie gali būti įkaitę.
- Pasirūpinkite, kad maistas neliestų vidinių prietaiso sienelių.

2.4 Valymas ir priežiūra

ĮSPĖJIMAS!

Galite susižeisti arba sugadinti prietaisą.

- Prieš atlikdami priežiūros darbus, išjunkite prietaisą ir ištraukite maitinimo laido kištuką iš elektros tinklo lizdo.
- Šio prietaiso aušinamajame įtaise yra angliavandenilio. Prietaiso techninės priežiūros ir užpildymo darbus privaloma atlikti tik kvalifikuotas asmuo.
- Reguliariai tikrinkite prietaiso vandens išleidimo kanalą ir, jeigu reikia, išvalykite jį. Jei išleidimo kanalas užsikimš, tirpimo vanduo kaupsis prietaiso apačioje.

2.5 Paslauga

- Dėl prietaiso remonto kreipkitės į įgaliotąjį techninės priežiūros centrą. Naudokite tik originalias dalis.
- Atkreipkite dėmesį, kad pačių arba neprofesionalus remontas gali turėti pasekmių saugai ir panaikinti garantiją.
- Nutraukus modelio gamybą šių atsarginių dalių bus galima įsigyti dar bent 7 metus: termostatų, temperatūros jutiklių, mikroschemų plokščių, šviesos šaltinių, durelių rankenų, vyrių, padėklų ir krepšių. Nutraukus modelio gamybą durelių tarpinių bus galima įsigyti dar bent 10 metų. Šis laikotarpis jūsų šalyje gali būti dar ilgesnis. Daugiau informacijos rasite mūsų internetinėje svetainėje.
- Įsidėmėkite, kad tam tikros šios atsarginės dalys yra prieinamos tik profesionaliems remonto specialistams ir kad ne visos atsarginės dalys yra aktualios visiems modeliams.

2.6 Seno prietaiso išmetimas

ĮSPĖJIMAS!

Pavojus susižeisti arba uždusti.

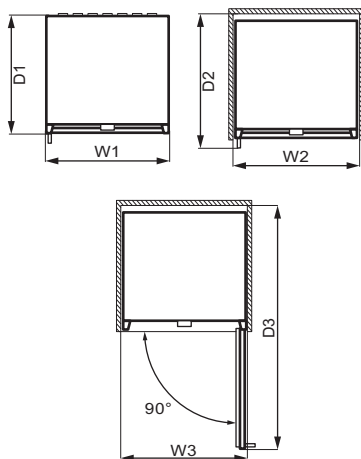
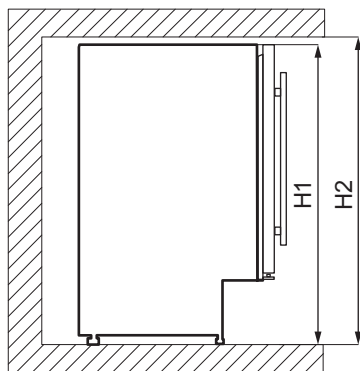
- Ištraukite maitinimo laido kištuką iš maitinimo tinklo lizdo.
- Nupjaukite elektros laidą ir išmeskite jį.
- Išimkite dureles, kad vaikai ir gyvūnai neužsidarytų prietaiso viduje.
- Šio prietaiso šaltnešio grandinė ir izoliacinės medžiagos neardo ozono sluoksnio.
- Izoliaciniame porolone yra degių dujų. Norėdami sužinoti, kaip tinkamai išmesti seną prietaisą, susisiekite su atitinkama savivaldybės įstaiga.
- Nepažeiskite aušinimo įtaiso, esančio šalia šilumokaičio.

3. ĮRENGIMAS

ĮSPĖJIMAS!

Žr. skyrių „Sauga“.

3.1 Matmenys



Bendrieji matmenys ¹

H1	mm	820
W1	mm	595
D1	mm	565

¹ prietaiso aukštis, plotis ir gylis be rankenos

Naudojimui reikalinga erdvė ²

H2	mm	822
W2	mm	600
D2	mm	648

² Prietaiso aukštis, plotis ir gylis, įskaitant rankeną, ir plotas, reikalingas laisvai oro cirkuliacijai

Naudojimui reikalinga bendra erdvė ³

H2	mm	820
W3	mm	648
D3	mm	1157

³ Prietaiso aukštis, plotis ir gylis, įskaitant rankeną, ir plotas, reikalingas laisvai oro cirkuliacijai ir durelėms atidaryti, kad būtų galima išimti visą vidinę įrangą.

3.2 Vieta

Siekiant užtikrinti geriausią prietaiso veikimą, įrenkite jį toliau nuo šilumos šaltinių (orkačių, krosnelių, radiatorių, viryklių ar kaitlenčių) ir tiesioginių saulės spindulių. Užtikrinkite, kad spintelės nugarėlėje oras galėtų laisvai cirkuliuoti.

Prietaisą įrenkite sausoje ir gerai vėdinamoje vietoje.

Šis prietaisas skirtas naudoti nuo 16°C iki 38°C temperatūros aplinkoje.



Tinkamas prietaiso veikimas užtikrinamas tik tuo atveju, jei neviršijamos nurodytos temperatūros ribos.



Kilus abejonėms dėl prietaiso montavimo vietos, kreipkitės į prekybininką, klientų aptarnavimo centrą arba artimiausią techninės priežiūros centrą.



Prietaisą pastatykite taip, kad jį būtų galima atjungti nuo elektros tinklo. Pastačius prietaisą jo kištukas turi būti lengvai pasiekiamas.

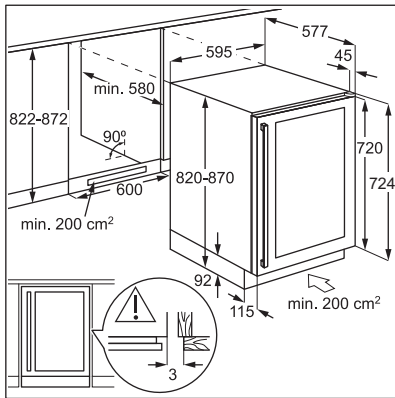
3.3 Elektros prijungimas

- Prieš jungdami prietaisą prie buitinio elektros tinklo įsitikinkite, kad prietaiso vardinėje lentelėje nurodyta įtampa ir dažnis atitinka maitinimo šaltinio parametrus.
- Prietaisą būtina įžeminti. Tiekiamas maitinimo kabelio kištukas turi specialiai tam skirtą kontaktą. Jei buitinis maitinimo lizdas neįžemintas, pasikonsultavę su kvalifikuotu elektriку ir laikydamiesi galiojančių taisyklių prijunkite prietaisą prie atskirai įrengtos įžeminimo sistemos.
- Gamintojas nepriima jokios atsakomybės už galimus nuostolius, jei naudotojas nesilaiko pateiktų saugos taisyklių.

3.4 Išlyginimas

Pastatę prietaisą pasirūpinkite, kad jis nebūtų pakrypęs. Prietaiso pakrypimą galite pašalinti reguliuodami prietaiso kojeles.

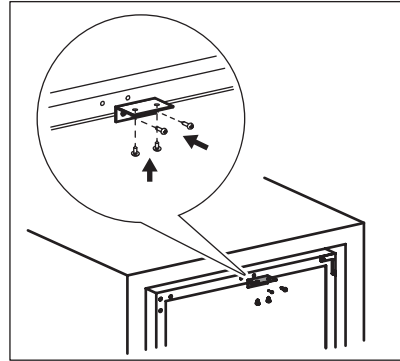
3.5 Montavimas su ventiliacijos plintu



3.6 Viršutinio laikiklio prisukimas

Prietaiso pritvirtinimas:

- Dviem varžtais viršutinį laikiklį prisukite prie prietaiso viršaus.
- Įstatykite prietaisą į spintelę ir dviem varžtais prie spintelės prisukite viršutinį laikiklį.



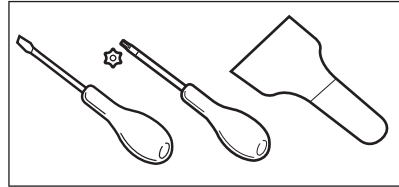
3.7 Durelių atidarymo krypties keitimas

⚠ ĮSPĖJIMAS!

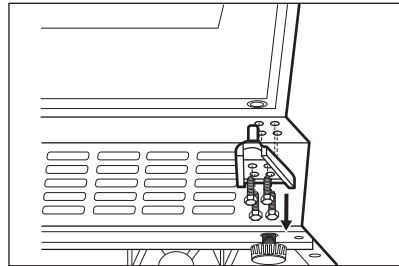
Prieš atlikdami bet kuriuos veiksmus, ištraukite kištuką iš elektros tinklo lizdo.

Reikalingi įrankiai:

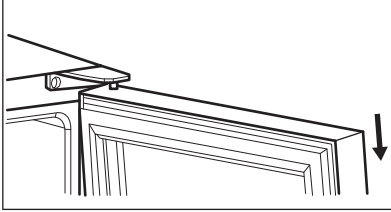
- kryžminis atsuktuvas;
- mentelė arba atsuktuvas plona geležte.



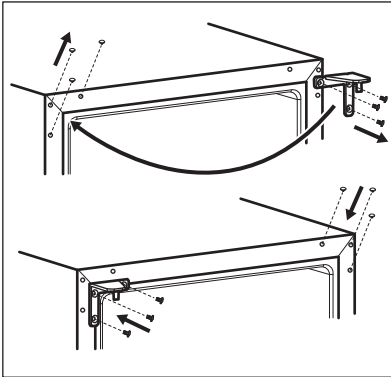
1. Pasirūpinkite, kad prietaisas stovėtų vertikaliai.
2. Atidarykite dureles ir iš lentynėlių išimkite visus vyno butelius. Uždarykite dureles.
3. Atsukite 4 varžtus, laikančius apatinį lankstą. Apatinį lankstą ir jo varžtus padėkite saugioje vietoje.



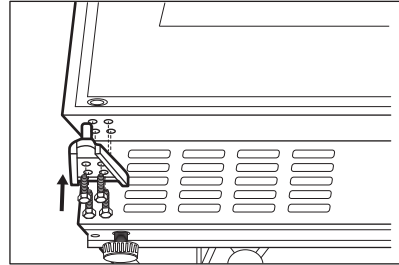
4. Nuimkite dureles ir padėkite jas ant minkšto paviršiaus.



5. Atsukite varžtus, laikančius viršutinį lankstą viršutiniame dešiniajame prietaiso kampe. Padėkite viršutinį lankstą saugioje vietoje kartu su varžtais.
6. Mentelė arba atsuktuvu plona geležte ištraukite 3 varžtų skylių kaiščius viršutiniame kairiajame prietaiso kampe. Kaiščius įkiškite į varžtų skyles kitoje pusėje.



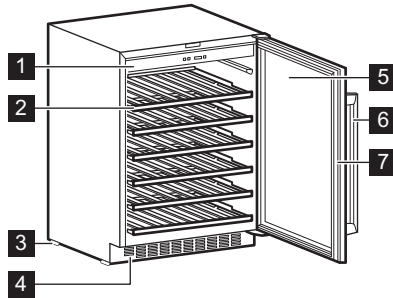
7. Prisukite viršutinį lankstą kairėje prietaiso pusėje.
8. Įstatykite dureles naujoje vietoje.
9. Pritvirtinkite apatinį lankstą, tačiau varžtų iki galo neprivėžkite, kol neuždarėte durelių ir nesureguliuote jų padėties.



10. Prieš jungdami prietaisą į elektros maitinimo tinklą, palaukite bent 4 valandas.

4. GAMINIO APRAŠYMAS

4.1 Gaminio apžvalga

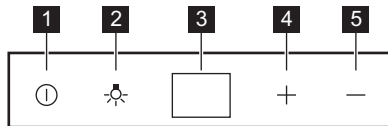


- 1 Valdymo skydelis
- 2 Lentynėlė
- 3 Kojelė
- 4 Dekoratyvinis rėmelis

- 5 Grūdinto stiklo durelės
- 6 Rankena
- 7 Tarpinė

5. VEIKIMAS

5.1 Valdymo skydelis



- 1 Maitinimo mygtukas
- 2 Apšvietimo mygtukas
- 3 Valdymo skydelis
- 4 Temperatūros didinimo mygtukas
- 5 Temperatūros mažinimo mygtukas

5.2 Įjungimas

1. Kištuką įkiškite į sieninį lizdą.
2. Jeigu ekranas neįjungtas, paspauskite maitinimo mygtuką.
3. Ekrane bus rodoma nustatyta numatytoji temperatūra (12 °C).

Norėdami pasirinkti kitą numatytąją temperatūrą, žr. skyrių „Temperatūros reguliavimas“.

5.3 Išjungimas

1. 5 sekundes palaikykite paspaudę maitinimo mygtuką.
2. Ekranas išsijungs.
3. Norėdami prietaisą atjungti nuo elektros tinklo, iš elektros lizdo ištraukite maitinimo laido kištuką.

5.4 Apšvietimo mygtukas

Norėdami išjungti lemputę, paspauskite apšvietimo mygtuką. Šviesa nekenkia vyno kokybei.

5.5 Temperatūros reguliavimas



Vyno spintelės nustatyta numatytoji temperatūra yra 12 °C.



Temperatūrą galima reguliuoti nuo +5 °C iki +18 °C.

Norėdami nustatyti temperatūrą, paspauskite reguliatorių. Ekrane rodoma nustatytoji temperatūra.

Tinkama temperatūra kiekvienos rūšies vynui nurodyta skyriuje „Kasdienis naudojimas“.


6. KASDIENIS NAUDOJIMAS

6.1 Vyno laikymas



Šis prietaisas skirtas tik vynui laikyti.



Vynui laikyti skirtas skyrelis pažymėtas (vardinėje lentelėje) ženklų .

Vyno laikymo trukmė priklauso nuo jo amžiaus, alkoholio kiekio, vynuogių rūšies ir fruktozės lygio bei tanino kiekio jame. Pirkdami pasidomėkite, ar vinas jau išlaikytas ar su laiku dar gerės.

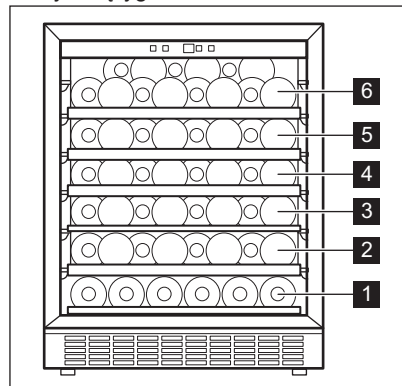
Rekomenduojama laikymo temperatūra:

- Šampano ir putojančiojo vyno: nuo +6°C iki +8°C.
- Baltojo vyno: nuo +10°C iki +12°C.
- Rožinio ir šviesiai raudono vyno: nuo +12°C iki +16°C.
- Išlaikyto raudonojo vyno: nuo +14°C iki +16°C.

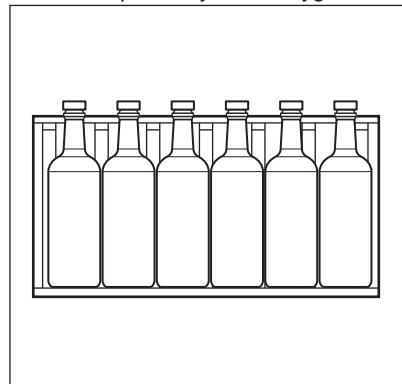
Prietaisas skirtas laikyti iki 52 bordo butelių (0,75 l), išdėliojant juos taip:

- 6 buteliai 1 lygyje;
- 8 buteliai 2, 3, 4, 5 lygiuose;
- 14 butelių 6 lygyje.

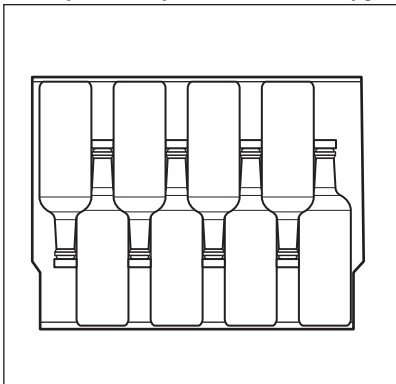
Lentynėlių lygiai



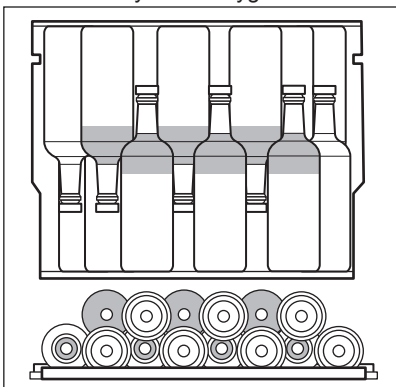
Pusinės talpos lentynėlė – 1 lygis



Viso dydžio lentynėlės – 2, 3, 4, 5 lygiai

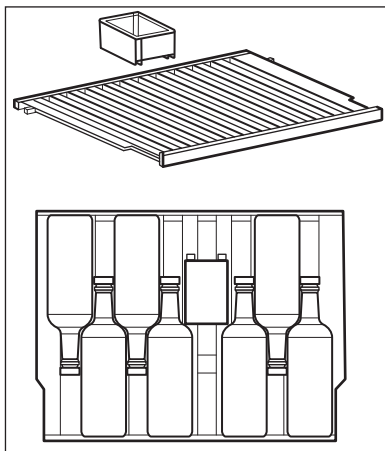


Viršutinė lentynėlė – 6 lygis



6.2 Drėgmės dėžutė

Drėgmės dėžutė yra vyno spintelės viršutinėje lentynėlėje. Ją galima išimti. Į drėgmės dėžutę įpilkite šiek tiek vandens, kad oro drėgmės lygis nebūtų per žemas.



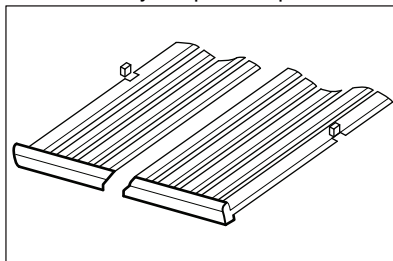
Viršutinėje lentynėlėje gali tilpti:

- su drėgmės dėžute – 7 buteliai;
- be drėgmės dėžutės – 8 buteliai.

6.3 Lentynėlių išėmimas ir įdėjimas

Bet kurios lentynėlės išėmimas iš vyno spintelės:

1. Iki galo atidarykite vyno spintelės dureles.
2. Traukite medinę lentynėlę, kol jos išpjova bus ties vyno spintelės plastikine iškyša.



3. Šiek tiek pakelkite lentynėlės priekį ir atskirkite ją nuo prietaiso.



Norėdami įdėti lentynėlę atgal į jos buvusią vietą, atlikite minėtus veiksmus atvirkštine tvarka.

7. GUDRYBĖS IR PATARIMAI

7.1 Patarimai kaip taupyti energiją

- Vidinė prietaiso sąranka užtikrina mažiausias energijos sąnaudas.
- Be reikalo neatidarinėkite durelių ir nelaikykite jų atidarytų.

- Užtikrinkite gerą ventiliaciją. Neuždenkite ventiliacijos grotelių ar angų.

8. VALYMAS IR PRIEŽIŪRA

ĮSPĖJIMAS!

Žr. skyrių „Sauga“.

8.1 Bendri įspėjimai

DĖMESIO

Prieš atlikdami techninę priežiūrą, ištraukite prietaiso kištuką.



Šio prietaiso šaldymo bloke yra angliavandenilių, todėl techninės priežiūros ir pakartotinio užpildymo darbus privalo atlikti tik įgaliotieji specialistai.



Prietaiso priedų ir dalių negalima plauti indaplovėje.

8.2 Vidaus valymas

Prieš naudodami prietaisą pirmą kartą, drungnu vandeniu ir nedideliu kiekiu neutralaus muilo nuplaukite prietaiso vidų ir visas vidines dalis – taip pašalinsite naujam prietaisui būdingą kvapą; paskui gerai nusausinkite.

DĖMESIO

Nenaudokite ploviklių, šveičiamųjų miltelių, chloro ar naftos pagrindo valiklių, nes jie sugadins apdailą.

8.3 Periodinis valymas

Įrangą reikia reguliariai valyti:

1. Vidų valykite drungno vandens ir sodos tirpalu. Ruošdami tirpalą litrui vandens naudokite maždaug 2 valgomuosius šaukštus sodos.
2. Valydami valdiklių arba bet kokių elektros įrangos dalių sritį nugręžkite vandens perteklių iš kempinės ar šluostės.
3. Prietaiso išorę valykite šiltu vandeniu su trupučiu neutralaus muilo.
4. Reguliariai tikrinkite durelių tarpiklius ir juos nuvalykite, kad būtų švarūs ir be jokių nešvarumų.
5. Stropiai nuplaukite ir išdžiovinkite.

8.4 Nenaudojimo laikotarpiai

Jeigu prietaisas ilgą laiką nebus naudojamas, imkitės nurodytų atsargumo priemonių:

1. Atjunkite prietaisą nuo elektros maitinimo.
2. Išimkite visus daiktus.
3. Išvalykite prietaisą ir visus jo priedus.
4. Dureles palikite atidarytas, kad nesikauptų nemalonūs kvapai.

Kai prietaisas nenaudojamas dėl elektros sutrikimo:

- Dauguma elektros sutrikimų pašalinami per kelias valandas ir neturi poveikio temperatūrai prietaise, jeigu durelių nedarinėsite dažnai.
- Jeigu elektros nebus ilgiau, turite imtis pirmiau aprašytų tinkamų veiksmų.

9. TRIKČIŲ DIAGNOSTIKA

ĮSPĖJIMAS!

Žr. skyrių „Sauga“.

9.1 Ką daryti, jeigu...

Sutrikimas	Galima priežastis	Sprendimas
Prietaisas neveikia.	Prietaisas yra išjungtas.	Ijunkite prietaisą.
	Maitinimo laido kištukas neįkištas į elektros maitinimo lizdą.	Ikiškite maitinimo laido kištuką į maitinimo lizdą.
	Į maitinimo lizdą nepaduodama elektra.	Ijunkite prietaisą į kitą elektros lizdą. Kreipkitės į kvalifikuotą elektriką.
	Suveikė jungtuvas arba perdegė saugiklis.	Ijunkite jungtuvą arba pakeiskite saugiklį.
Kompresorius veikia nuolat ir neišsijungia.	Pasirinkta netinkama temperatūra.	Žr. skyrių „Veikimas“.
	Kambario temperatūra pernelyg aukšta.	Žr. skyrių „Įrengimas“.
	Per dažnai atidarinėjamos durelės.	Nelaikykite durelių atidarytų ilgiau nei būtina.
	Nevisiškai uždarytos durelės.	Žr. skyrių „Durelių uždarymas“.
Apšvietimas neveikia.	Prietaisas neprijungtas prie maitinimo tinklo.	Prijunkite prietaisą.
	Suveikė jungtuvas arba perdegė saugiklis.	Ijunkite jungtuvą arba pakeiskite saugiklį.
	Lemputė perdegė.	Kreipkitės į techninio aptarnavimo tarnybą.
	Apšvietimo mygtukas neveikia.	Kreipkitės į techninio aptarnavimo tarnybą.
Per didelė vibracija.	Prietaisas nestabilus.	Patikrinkite prietaiso kojeles.
Prietaisas veikia triukšmingai.	Prietaisas nestabilus.	Patikrinkite prietaiso kojeles.
Per prietaiso galinę sienelę teka vanduo.	Automatinio atšildymo metu šaldytuvo galinėje sienelėje esantis ledas tirpsta.	Tai nėra gedimas.
Į vyno spintelę teka vanduo.	Produktai neleidžia vandeniui nutekėti į vandens rinktuvą.	Pasirūpinkite, kad produktai nesiliestų prie galinės sienelės.
Temperatūra vyno spintelėje yra per žema arba per aukšta.	Nustatyta netinkama temperatūra.	Nustatykite aukštesnę arba žemesnę temperatūrą.
	Nevisiškai uždarytos durelės.	Žr. skyrių „Durelių uždarymas“.



Jeigu taip sutrikimo pašalinti nepavyksta, kreipkitės į artimiausią specializuotą techninio aptarnavimo tarnybą.

9.2 Lemputės keitimas

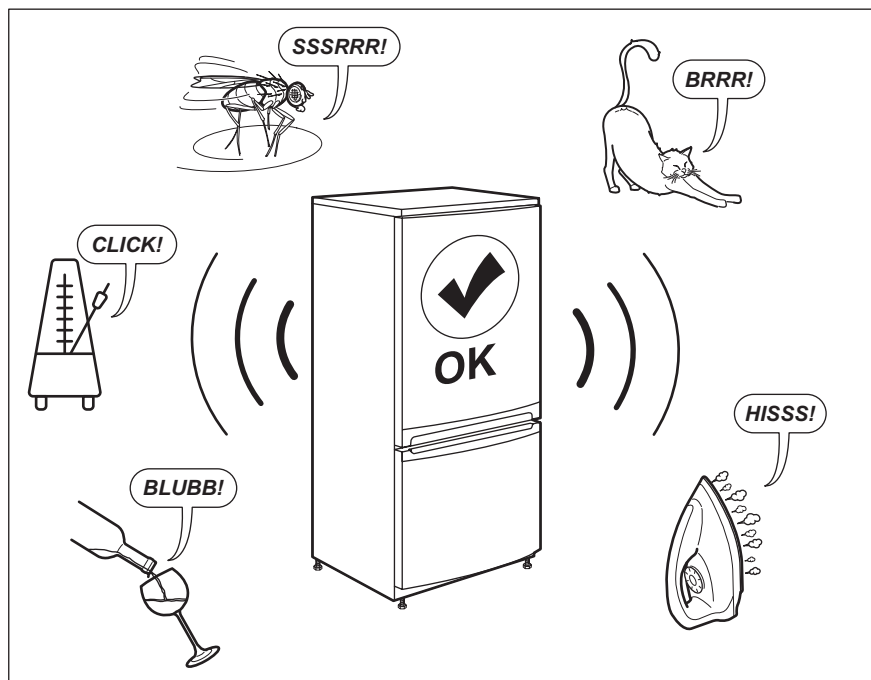
Šiame prietaise įrengta ilgai veikianti LED lemputė.

Apšvietimą gali keisti tik techninio aptarnavimo priežiūros specialistai. Kreipkitės į įgaliojantį techninio aptarnavimo centrą.

9.3 Durelių uždarymas

1. Išvalykite durelių tarpines.
2. Jei reikia, sureguliuokite dureles. Žr. skyrių „Įrengimas“.
3. Jei reikia, pakeiskite pažeistas durelių tarpines. Kreipkitės į įgaliojantį aptarnavimo centrą

10. TRIUKŠMAI



11. TECHNINIAI DUOMENYS

Techninė informacija pateikta duomenų lentelėje, esančioje prietaiso vidinėje pusėje, ir energijos sąnaudų lentelėje.

Kartu su prietaisu rasite energijos sąnaudų lipduką su QR kodu, kuriame užkoduota nuoroda į ES EPREL duomenų bazėje saugomą informaciją apie prietaiso eksploatacines charakteristikas. Išsaugokite

ateičiai šį lipduką kartu, naudotojo vadovą ir visus kitus su šiuo prietaisu tiekiamus dokumentus.

Techninius duomenis, nurodę prietaiso modelio pavadinimą ir gaminio numerį, taip

pat rasite EPREL puslapyje, adresu <https://eprel.ec.europa.eu>.


Daugiau informacijos apie energijos sąnaudų lipduką rasite adresu www.theenergylabel.eu.


12. INFORMACIJA BANDYMŲ LABORATORIJOMS

Prietaisą montuoti ir paruošti bet kokiam „EcoDesign“ patikrinimui reikia pagal EN 62552 (EU) reikalavimus. Reikalavimai ventilacijai, išėmos matmenys ir minimalūs atstumai iki nugarėlės nurodyti šio naudotojo

vadovo skyriuje „Įrengimas“. Dėl kitos papildomos informacijos, įskaitant maisto produktų išdėliojimo schemų, kreipkitės į gamintoją.

13. APLINKOS APSAUGA

Atiduokite perdirbti medžiagas, pažymėtas šiuo ženklu . Išmeskite pakuotę į atitinkamą atliekų surinkimo konteinerį, kad ji būtų perdirbta. Padėkite saugoti aplinką bei žmonių sveikatą ir surinkti bei perdirbti elektros ir elektronikos prietaisų atliekas.

Neišmeskite šiuo ženklu  pažymėtų prietaisų kartu su kitomis buitinėmis atliekomis. Atiduokite šį gaminį į vietos atliekų surinkimo punktą arba susisiekite su vietos savivaldybe dėl papildomos informacijos.

aeg.com

212002773-C-042024



CE