



L8FBE48SCI

LV Lietošanas instrukcija | **Veļas mašīna**



Esiet sveicināti AEG pasaulē! Pateicamies jums, ka iegādājāties mūsu ierīci.



Atbilstoši mūsu ilgtspējīguma mērķiem mēs samazinām papīra daudzumu un nodrošinām lietošanas instrukcijas tiešsaistē. Atrodiet pilno lietošanas instrukciju vietnē aeg.com/manuals




Saņemiet lietošanas ieteikumus un brošūras, traucējumu novēršanas, servisa un remonta informāciju vietnē aeg.com/support



Iegādājieties savai ierīcei papildpiederumus, vienreizējas lietošanas materiālus un oriģinālās rezerves daļas vietnē aeg.com/shop

Izmaiņu tiesības rezervētas.

SATURS

1. DROŠĪBAS INFORMĀCIJA.....	2
2. DROŠĪBAS NORĀDĪJUMI.....	4
3. IZSTRĀDĀJUMA APRAKSTS.....	6
4. TEHNISKIE DATI.....	8
5. UZSTĀDĪŠANA.....	8
6. VADĪBAS PANELIS.....	19
7. TASTATŪRA UN POGAS.....	21
8. PROGRAMMAS.....	24
9.  WI-FI — SAVIENOJUMA IESTATĪŠANA.....	29
10. IESTATĪTIE PARAMETRI.....	31
11. PIRMS PIRMĀS IESLĒGŠANAS.....	32
12. IZMANTOŠANA IKDIENĀ.....	33
13. PADOMI UN IETEIKUMI.....	37
14. KOPŠANA UN TĪRĪŠANA.....	40
15. PROBLĒMRISINĀŠANA.....	46
16. PATĒRIŅA DATI.....	51
17. AR VIDĪ SAISTĪTI APSVĒRUMI.....	52

1. DROŠĪBAS INFORMĀCIJA



Pirms šīs ierīces uzstādīšanas un lietošanas rūpīgi izlasiet pievienotos norādījumus.

Ražotājs neatbild par savainojumiem un bojājumiem, kas radušies ierīces nepareizas uzstādīšanas vai izmantošanas rezultātā. Vienmēr glabājiet šīs instrukcijas drošā, pieejamā vietā, lai tās varētu izmantot nākotnē.

1.1 Bērnu un paši jūtīgu personu drošība

- Šo ierīci drīkst izmantot bērni no 8 gadu vecuma un cilvēki ar ierobežotām fiziskām, sensorām vai garīgām spējām vai pieredzes un zināšanu trūkumu atbildīgas personas uzraudzībā vai, ja tie ir informēti par ierīces drošu lietošanu un izprot potenciālos riskus.
- Bērniem vecumā no 3–8 gadiem un personām ar ļoti plašu un sarežģītu invaliditāti jāliedz piekļuve ierīcei, ja vien tie netiek pastāvīgi uzraudzīti.
- Neļaujiet bērniem trīs gadu vecumu nerasniegušiem bērniem tuvoties ierīcei, ja vien viņi netiek pastāvīgi uzraudzīti.
- Mazi bērni jāuzrauga, lai tie nespēlētos ar ierīci.
- Neļaujiet bērniem tuvoties iepakojumam un atbrīvojieties no tā pienācīgā veidā.
- Glabājiet mazgāšanas līdzekļus bērniem nepieejamās vietās.
- Neļaujiet bērniem atrasties ierīces tuvumā, ja ir atvērtas ierīces durvis.
- Ja ierīcei ir bērnu drošības ierīce, tā jāaktivizē.
- Bērni nedrīkst tīrīt ierīci un veikt tās apkopi bez uzraudzības.

1.2 Vispārīgā drošība

- Šī ierīce ir paredzēta veļas mazgāšanai mājas apstākļos, tikai tādai veļai, kuru ir atļauts mazgāt veļas mašīnā.
- Šī ierīce ir izstrādāta tikai izmantošanai mājas apstākļos un telpās.
- Šo ierīci var izmantot birojos, viesnīcu viesu numuros, pansiju viesu numuros, lauku viesu mājās un citās līdzīgās uzturēšanās vietās, kurās izmantošana nepārsniedz (vidējo) mājsaimniecības lietošanas intensitāti.
- Nemainiet šī produkta specifikāciju.
- Ierīces maksimālā veļas ietilpība ir 8.0 kg. Nepārsniedziet ierīces maksimālo veļas ietilpību (skatiet nodaļu "Programmu tabula").

- Ūdens spiedienam ūdens ieplūdes punktā no savienojuma ir jābūt no 0,5 bar(0,05 MPa) līdz 10 bar (1,0 MPa).
- Ventilācijas atveri pamatnē nedrīkst aizsegt ar paklāju vai citu grīdas segumu.
- Ierīce jāpievieno ūdens padevei, izmantojot komplektācijā iekļautos jaunus šļūteņu cauruļu komplektus vai citus pilnvarota servisa centra piegādātus jaunus šļūteņu komplektus.
- Vecās šļūtenes nedrīkst izmantot atkārtoti.
- Ja elektrības padeves vads ir bojāts, lai izvairītos no elektrības trieciena riska, tas jānomaina ražotājam, autorizētajam servisa centram vai citam kvalificētam speciālistam.
- Pirms jebkādām apkopes darbībām izslēdziet ierīci un atvienojiet spraudkontaktu no elektrotīkla.
- Ierīces tīrīšanai neizmantojiet augstspiediena ūdens strūklu un/vai tvaiku.
- Tīriet ierīci ar mitru mīkstu drānu. Izmantojiet tikai neitrālus mazgāšanas līdzekļus. Neizmantojiet abrazīvus izstrādājumus, abrazīvus sūkļus, šķīdinātājus vai metāla priekšmetus.

2. DROŠĪBAS NORĀDĪJUMI

2.1 Uzstādīšana



Uzstādīšanai jāatbilst attiecīgajiem valsts noteikumiem.

- Noņemiet visu iepakojumu un pārvadāšanas skrūves, ieskaitot gumijas ieliktni ar plastmasas starpliku.
- Glabājiet transportēšanai paredzētās skrūves drošā vietā. Ja ierīce vēlāk jāpārvieta, tās atkārtoti jāievieto, lai nofiksetu tilpni, lai novērstu iekšējus ierīces bojājumus.
- Vienmēr uzmanīgi pārvietojiet ierīci, jo tā ir smaga. Vienmēr izmantojiet drošības cimdus un slēgtus apavus.
- Ievērojiet kopā ar ierīci piegādātās uzstādīšanas norādes.
- Nelietojiet ierīci, pirms ievietojat to iebūvētā struktūrā drošības izturēšanās dēļ.
- Neuzstādiet un nelietojiet bojātu ierīci.
- Neuzstādiet un nelietojiet ierīci vietā, kur temperatūra ir zemāka par 0 °C un kur tā ir pakļauta nokrišņu iedarbībai.
- Virsmai, uz kuras ierīci paredzēts uzstādīt, jābūt līdzenai, stabilai, karstumizturīgai un tīrai.
- Pārļiecinieties, ka starp ierīci un grīdu cirkulē gaiss.
- Kad ierīce novietota pastāvīgajā vietā, pārbaudiet, vai tā ir pareizi nolīmeņota, izmantojot spirta līmeņrādi. Ja nepieciešams, noregulējiet kājiņas attiecīgi.

- Neuzstādiel ierīci virs grīdas noteces lūkas.
- Nešļakstiel ūdeni uz ierīci un nepakļaujiet to pārmērīgam mitrumam.
- Neuzstādiel ierīci vietā, kur ierīces durvis nevar atvērt līdz galam.
- Nelieciet zem ierīces slēgtu trauku ūdens savākšanai iespējamās noplūdes gadījumā. Sazinieties ar pilnvaroto servisa centru, lai pārliecinātos, kādus piederumus var lietot.

2.2 Pieslēgums elektrotīklam

BRĪDINĀJUMS!

Ugunsgrēka un elektrošoka risks!

- **UZMANĪBU:** Šī ierīce ir paredzēta uzstādīšanai/pievienošanai ēkas zemējuma savienojumam.
- Vienmēr izmantojiet pareizi uzstādītu un drošu kontaktlīdzu.
- Pārliecinieties, ka tehnisko datu plāksnītē norādītie parametri atbilst elektrotīkla parametriem.
- Nelietojiet daudzkontakta adapterus vai pagarinātājus.
- Rīkojieties uzmanīgi, lai nesabojātu kontaktspraudni un kabeli. Ja iekārtas elektropadeves kabeli nepieciešams nomainīt, to jāveic tuvākajā autorizētajā servisa centrā.
- Pieslēdziet kontaktspraudni kontaktlīdza tikai uzstādīšanas beigās. Pārbaudiet, vai pēc uzstādīšanas kontaktspraudnim var brīvi piekļūt.
- Neaiztieciel strāvas kabeli vai kontaktspraudni ar slāpām rokām.
- Nekad neatslēdziet ierīci no tīkla, velkot aiz strāvas kabeļa. Vienmēr velciet aiz kontaktspraudņa.

2.3 Ūdens pieslēgums

- Ieplūdes ūdens temperatūra nedrīkst pārsniegt 25 °C.
- Nebojājiel ūdens šļūtenes.
- Pirms pievienošanas jaunām caurulēm, ilgāku laiku neizmantojam caurulēm, labotām caurulēm vai caurulēm, kurām pievienotas jaunas ierīces (ūdens skaitītāji u.c.), ļaujiet ūdenim tecēt, līdz tas kļūst tīrs un dzidrs.

- Pārbaudiet, vai nav redzamas ūdens noplūdes ierīces pirmās lietošanas reizes laikā un pēc tās.
- Neizmantojiet lokanā savienojuma pagarinājumu, ja ūdens ievada lokanais savienojums ir pārāk īsa. Sazinieties ar servisa centru, lai saņemtu jaunu ieplūdes šļūteni.
- Iespējams, ka izsaiņošanas laikā novērosiet ūdens izplūšanu no aizplūdes caurules. Tas ir rūpnīcā veiktās ierīces pārbaudes ar ūdeni dēļ.
- Ūdens novadīšanas šļūteni var pagarināt maksimāli par 400 cm. Sazinieties ar pilnvaroto servisa centru par otru ūdens novadīšanas šļūteni un tās pagarinājumu.
- Pārbaudiet, vai pēc uzstādīšanas var brīvi piekļūt ūdens krānam.

2.4 Lietošana

BRĪDINĀJUMS!

Pastāv risks gūt savainojumus, elektrošoku, izraisīt ugunsgrēku, apdegumus vai ierīces bojājumus.

- Ievērojiet uz mazgāšanas līdzekļa iepakojuma sniegtos drošības norādījumus.
- Neievietojiet ierīcē un neglabājiet tās tuvumā vai uz tās viegli uzliesmojošas vielas vai ar viegli uzliesmojošām vielām piesūcinātus priekšmetus.
- Nedrīkst mazgāt audumus, kuri stipri sasmērēti ar eļļu, smērvielām vai citām taukainām vielām. Tas var sabojāt ierīces gumijas daļas. Pirms šādu izstrādājumu ievietošanas ierīcē, tie iepriekš jāmazgā ar rokām.
- Neizmantojiet veļas smaržas, lai izvairītos no ierīces plastmasas un gumijas daļu sabojāšanas riska.
- Programmas darbības laikā nepieskarieties stikla durvīm. Stikls var sakarst.
- Pārliecinieties, ka no veļas ir izņemti visi metāla priekšmeti.

2.5 Serviss

- Lai salabotu ierīci, sazinieties ar pilnvarotu servisa centru. Izmantojiet tikai oriģinālās rezerves daļas.

- Lūdzu, ņemiet vērā, ka pašrocīgi veikti remontdarbi vai remontdarbi, kurus veikušas neprofesionālas personas, var radīt apdraudējumu, un garantija var zaudēt spēku.
- Turpmāk norādītās rezerves daļas ir pieejamas vismaz 10 gadus pēc modeļa ražošanas pārtraukšanas: motors un motora kontakti, transmisija starp motoru un veļas tilpni, sūkņi, amortizatori un atsperes, veļas tilpne, veļas tilpnes zvaigzne un tās lodīšu gultņi, sildītāji un sildelementi, ieskaitot siltumsūkņus, cauruļvadi un to aprikojums, ieskaitot šļūtenes, vārstus, filtrus un ūdens noslēgvārstus, iespaidshēmas plates, elektroniskie displeji, spiediena slēdži, termostati un sensori, programmatūra un aparātprogrammatūra, ieskaitot programmatūras atiestatīšanu, durvis, durvju eņģes un blīves, citas blīves, durvju slēdžu mehānismi, plastmasas piederumi, piemēram, mazgāšanas līdzekļa dozatori. Jūsu valstī var tikt piemērots ilgāks laiks. Lai iegūtu papildu informāciju, apmeklējiet mūsu tīmekļa vietni.
- Lūdzu, ņemiet vērā, ka dažas no šīm rezerves daļām ir pieejamas tikai profesionāliem remontētājiem un ka ne visas rezerves daļas der visiem modeļiem.

- Informācija par šajā produktā esošo lampu (lampām) un atsevišķi nopērkamajām rezerves lampām: Šīs lampas ir paredzētas ekstremāliem fiziskajiem apstākļiem, piemēram, temperatūrai, vibrācijai, mitrumam, mājāsaimniecības ierīcēs vai paredzētas informēšanai par ierīces darbības statusu. Tās nav paredzētas citiem lietošanas veidiem un nav piemērotas mājāsaimniecības telpu apgaismojumam.

2.6 Ierīces utilizācija

BRĪDINĀJUMS!

Pastāv traumu un nosmakšanas risks.

- Atvienojiet ierīci no elektropadeves un ūdens padeves.
- Nogrieziet strāvas kabeli netālu no ierīces un utilizējiet to.
- Noņemiet durvju fiksatoru, lai bērni vai mājdzīvnieki nevarētu ierāpties veļas žāvētāja tilpnē un tur sevi ieslēgt.
- Utilizējiet ierīci saskaņā ar WEEE Direktīvu par elektrisko un elektronisko iekārtu atkritumiem.

3. IZSTRĀDĀJUMA APRAKSTS

3.1 Speciālās funkcijas

Jūsu jaunā veļas mašīna atbilst visām efektīvai veļas apstrādei ar zemu ūdens, elektroenerģijas un mazgāšanas līdzekļu patēriņu, kā arī kvalitatīvai audumu kopšanai piemērojamajām mūsdienu prasībām.

- **Wi-Fi savienojums** un **Attālinātā palaišana** ļauj aktivizēt ciklu, sazināties ar savu veļas mašīnu un pārbaudīt mazgāšanas cikla stāvokli tālvadības režīmā.
- **PowerCare tehnoloģija** paredzēta auduma šķiedru pasargāšanai, pateicoties dažādām iepriekšējās sajaukšanas fāzēm, kas vispirms izšķīdina mazgāšanas līdzekli un tad veļas mīkstinātāju ūdenī, pirms tie

nonāk līdz veļai. Tādējādi tiek sasniegtas un koptas visas šķiedras.

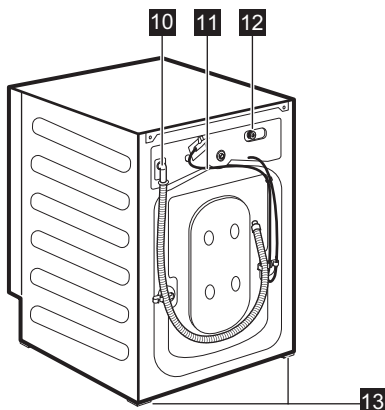
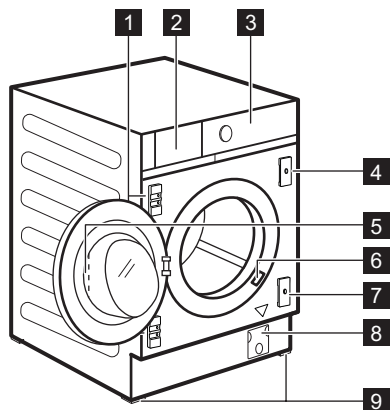
- Tvaika izmantošana ir ātrs un ērts veļas atsvaidzināšanas veids. Maigās tvaika programmas likvidē smakas un samazina sausu audumu burzīšanos, lai tos vajadzētu gludināt tikai nedaudz. **Papildu tvaikspēja** pabeidz katru ciklu ar maigu tvaiku, kas atbrīvo šķiedras un samazina audumu burzīšanos. Veļas gludināšana kļūst vienkāršāka!
- Pateicoties **Soft Plus iespējai**, veļas mīkstinātājs tiek vienmērīgi izplatīts visā veļā un iekļūst dziļi auduma šķiedrās, nodrošinot nevainojami mīkstu veļu.
- **ProSense System** 30 sekunžu laikā nosaka tilpnē ievietotās veļas daudzumu un programmas ilgumu. Mazgāšanas

programma pielāgojas veļai un auduma veidam, nepatērējot vairāk laika, elektroenerģijas un ūdens nekā ir nepieciešams.

- Sistēma **AEG Steam Fragrance** ar tvaika programmām sniedz izcilu risinājumu pat

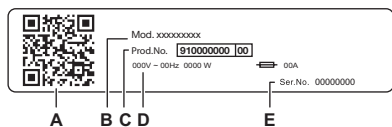
vissmalkākās veļas atsvaidzināšanai bez mazgāšanas. Izmantojiet **AEG** izstrādātās smalkās smaržas, lai līdz ar aromātu un kroku likvidēšanu piešķirtu apģērbiem arī "tikko mazgātas" veļas sajūtu.

3.2 Ierīces pārskats



- 1** Enģu balsti
- 2** Mazgāšanas līdzekļa dozators
- 3** Vadības panelis
- 4** Magnētiskā plāksne
- 5** Lūkas rokturis
- 6** Datu plāksnīte
- 7** Plāksne ar gumijas veltni




- 8** Ūdens izsūkņēšanas sūkniš
- 9** Priekšējās kājiņas ierīces līmeņošanai
- 10** Izsūkņēšanas lokanais savienojums
- 11** Elektrotīkla kabelis
- 12** Ūdens ieplūdes šļūtenes savienojums
- 13** Aizmugurējās kājiņas ierīces līmeņošanai



Ražotāja plāksnītē norādīts:

- A. QR kods
- B. Modeļa nosaukums
- C. Produkta numurs
- D. Elektriskie raksturlielumi
- E. Sērijas numurs

Noskenējiet **QR kodu** ar kameru, lai no lietotņu veikala lejupielādētu lietotni savā viedierīcē, un veiciet norādītās darbības. Reģistrējiet savu produktu un izmantojiet visas tā iespējas.

-  Piekļūstiet ierīces informācijai, dokumentācijai un rakstiem par to, kā izmantot labākās funkcijas (lieto-tāja rokasgrāmata pieejama arī vietnē aeg.com/manuals)
-  Saņemiet lietošanas padomus, problēmu novēršanu, apkopes un remonta informāciju (pieejami arī vietnē aeg.com/support)
-  Iegādājieties papildpiederumus, vienreizējas lietošanas materiālus un oriģinālās rezerves daļas savai ierīcei (pieejams arī vietnē aeg.com/shop)

4. TEHNISKIE DATI

Izmēri	Platums/augstums/kopējais dziļums	59.6 cm /81.9 cm /55.3 cm
Pieslēgums elektroīklam	Spriegums Kopējā jauda Drošinātājs Frekvence	230 V 2100 W 10 A 50 Hz
Aizsargapvalka nodrošinātais aizsardzības līmenis pret cieto daļiņu un mitruma iedarbību, izņemot gadījumus, kad zemsprieguma ierīcēm nav aizsardzības pret mitrumu		IPX4
Ūdens pievada spiediens	Minimālais Maksimālais	0,5 bar (0,05 MPa) 10 bar (1,0 MPa)
Ūdens padeve ¹⁾		Aukstais ūdens
Maksimālais veļas daudzums	Cotton (Kokvilna)	8.0 kg

¹⁾ Pievienojiet ūdens iepļūdes šļūteni ūdens krānam ar 3/4" vītņi.

5. UZSTĀDĪŠANA

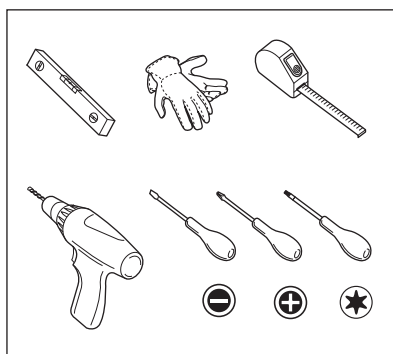
BRĪDINĀJUMS!

Skatiet sadaļu "Drošība".

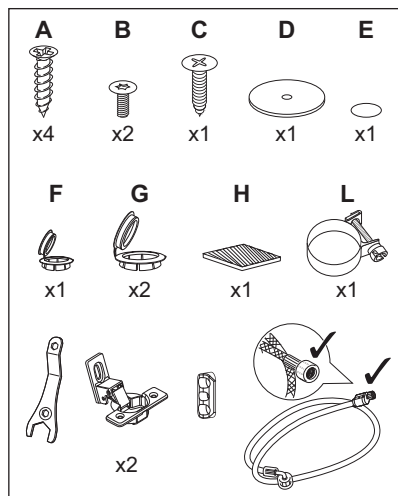
5.1 Sagatavojieties uzstādīšanai



Ieteicams uzstādīšanu veikt diviem cilvēkiem.



5.2 Ierīce ir aprīkota ar...



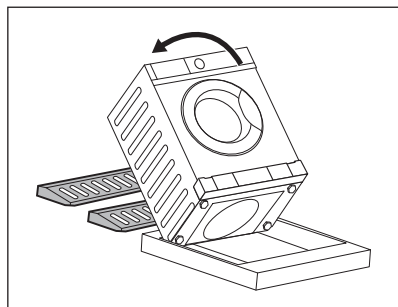
5.3 Izsaīņošana

⚠ **BRĪDINĀJUMS!**

Lietojiet cimdus

⚠ **BRĪDINĀJUMS!**

Pirms ierīces uzstādīšanas noņemiet visus iesaiņojuma materiālus un noskrūvējiet transportēšanai paredzētās skrūves.



1. Novietojiet divas iepakojuma daļas uz grīdas zem ierīces.

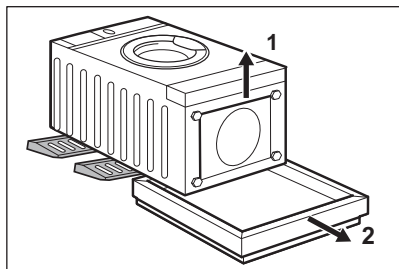
⚠ **BRĪDINĀJUMS!**

Ir stingri ieteicams veikt šo darbību diviem cilvēkiem.

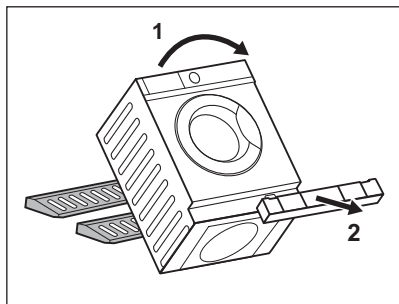
2. Uzmanīgi novietojiet ierīci uz aizmugurējās sienas.



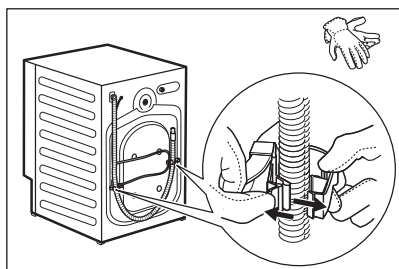
Nodrošiniet, ka netiek bojātas šūtenes.



3. Noņemiet aizsardzību no apakšas.



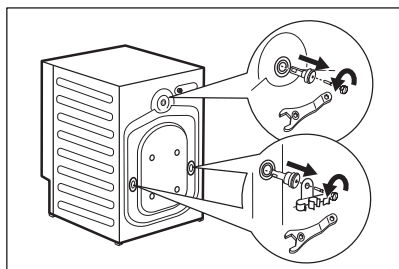
4. Pagrieziet ierīci vertikālā stāvoklī un noņemiet kontaktdakšas aizsargu.



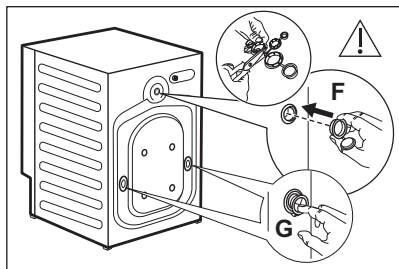
5. Atvienojiet barošanas kabeli un izplūdes šļūteni no šļūtenes turētājiem.



Iespējams, ka novērosiet ūdens izplūšanu no izplūdes šļūtenes. Tas ir rūpnīcā veiktās ierīces pārbaudes ar ūdeni dēļ.



6. Izskrūvējiet trīs skrūves, noņemiet šļūtenes turētājus un plastmasas starplikas, izmantojot uzgriežņu atslēgu.



7. Nosedziet caurumus ar plastmasas vāciņiem, kas atrodami lietošanas instrukcijas iepakojumā. Ielieciet mazāko vāciņu **F** augšējā caurumā un divus lielākos vāciņus **G** apakšējos caurumos.

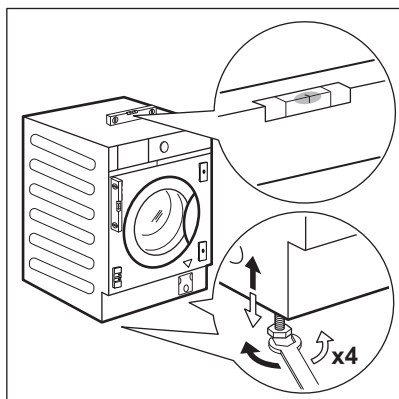


Iesakām saglabāt iesaiņojuma materiālus un transportēšanai paredzētās skrūves gadījumam, ja ierīce būs jāpārvieta.



Ierīces komplektācijā iekļautie piederumi var atšķirties atkarībā no modeļa.

5.4 Novietošana un līmeņošana



1. Uzstādi ierīci uz cietas un līdzenas grīdas.

BRĪDINĀJUMS!

Pārlicinieties, ka paklājs netraucē brīvai gaisa cirkulācijai ierīces apakšā.



Pirms līmeņošanas novietojiet ierīci iebūvēšanas vietas tuvumā. Sīkāku informāciju skatiet sadaļā "Iebūvēšana".

2. Nedaudz atskrūvējiet vai piegrieziet kājiņas, lai noregulētu līmeni.

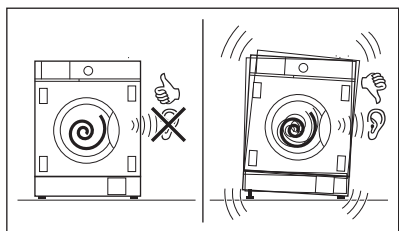


Pareizs ierīces līmeņojums novērš vibrācijas, troksni un ierīces pārvietošanos, kad tā darbojas.

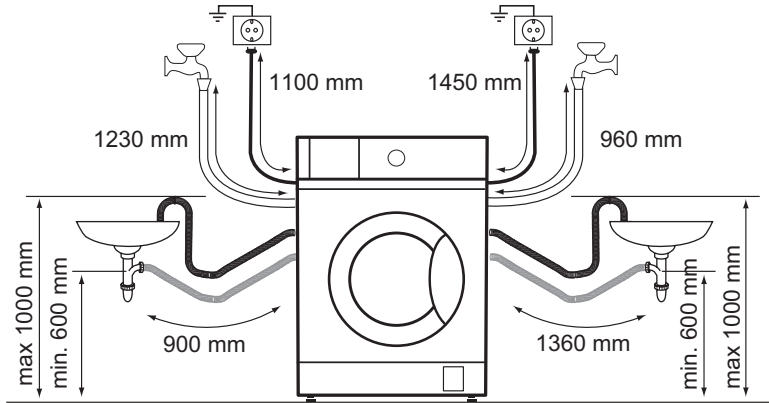
Ierīcei jābūt nolīmeņotai un stabilai.

UZMANĪBU!

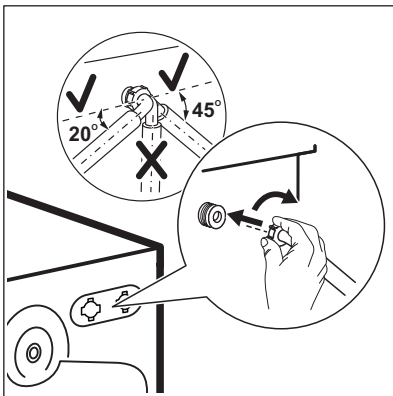
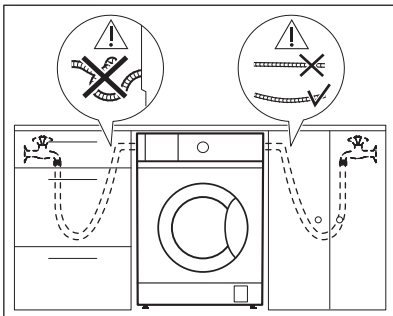
Nolīmeņojot ierīci, nenovietojiet zem tās kājiņām kartonu, koku vai līdzīgus materiālus.



5.5 Šļūtenes un vada pievienošana



levada lokanais savienojums

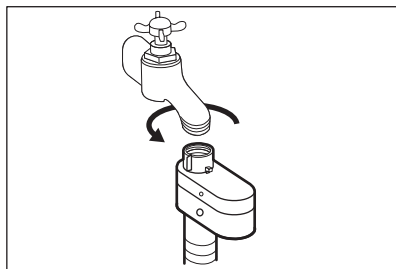


1. Izņemiet iepļūdes šļūteni no veļas tīlpnes.
2. Lai pievienotu ūdens iepļūdes šļūteni pareizā virzienā un slīpumā, pārbaudiet ūdens krāna atrašanās vietu pirms tā pieslēgšanas ierīces aizmugurē.



Pārliecinieties, ka šļūtene nav salocījusies, saspiesta, kā arī ne pārāk nostiepta.

3. Pieslēdziet šļūteni ierīces aizmugurē. Negrieziet iepļūdes šļūteni uz leju, bet gan pa labi vai pa kreisi atkarībā no ūdens krāna atrašanās vietas.
4. Atgrieziet gredzenveida uzgriezni, lai nofiksētu to pareizā pozīcijā.



5. Pievienojiet ūdens ieplūdes šļūteni aukstā ūdens krānam ar 3/4 collu vītņi.

⚠ BRĪDINĀJUMS!

Ieplūdes ūdens temperatūra nedrīkst pārsniegt 25 °C.

⚠ BRĪDINĀJUMS!

Pārliecinieties, ka savienojuma vietās neveidojas sūce.



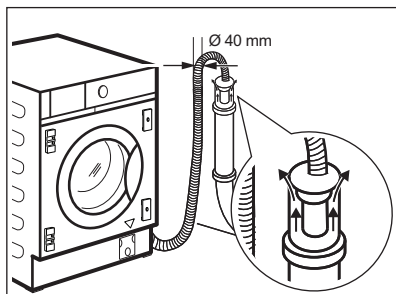
Izmantojiet ierīces komplektācijā iekļauto šļūteni.



Neizmantojiet lokanā savienojuma pagarinājumu, ja ūdens ievada lokanais savienojums ir pārāk īsa. Sazinieties ar pilnvaroto servisa centru ieplūdes šļūtenes nomaiņas sakarā.

Ūdens izsūkņēšana

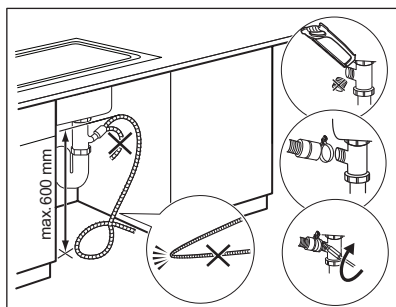
Noplūdes šļūteni var pievienot:



Uz notekas cauruli ar ventilācijas atveri

Tieši novadcaurulē, augstumā, kas nav mazāks par 60 cm (23,6") un nav lielāks par 100 cm (39,3").

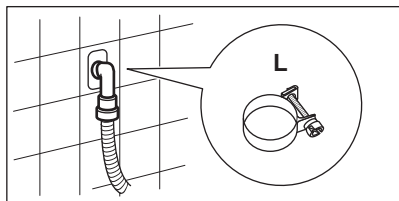
Notekas šļūtenes galam vienmēr jānodrošina atbilstoša ventilācija, t.i., novadcaurules iekšējam diametram (min. 40 mm — min. 1,6" collas) jābūt lielākam nekā ūdens notekas šļūtenes ārējam diametram.



Uz ventilētu izlietnes sifonu

Ievietojiet noplūdes šļūteni atverē un nostipriniet ar komplektācijā iekļauto savilcēju L.

Pārliecinieties, ka ūdens novadīšanas šļūtene veido cilpu, lai neļautu netīrumiem no ierīces nokļūt izlietnē.



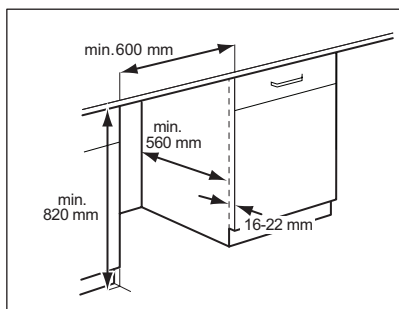
Uz ventilētu kanalizācijas cauruli

Tieši pie iebūvētas novadcaurules istabas sienā, piestiprinot to ar komplektācijā iekļauto savilcēju L.

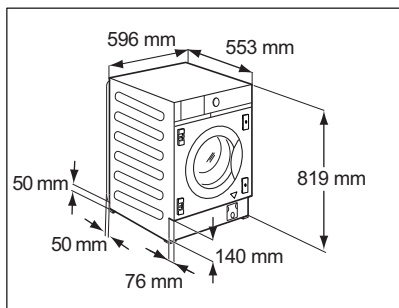


Ūdens novadīšanas šļūteni var pagarināt maksimāli par 400 cm. Sazinieties ar servisa centru par otru ūdens novadīšanas šļūteni un tās pagarinājumu.

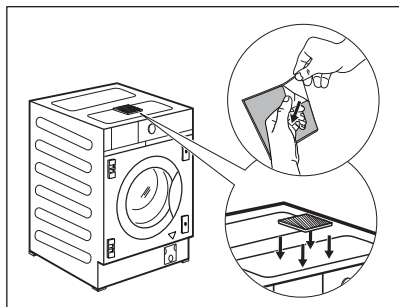
5.6 Iebūve



Šī ierīce ir projektēta iebūvēšanai virtuves mēbelēs. Skatiet minimālos iebūvēšanas vietas izmērus attēlos.



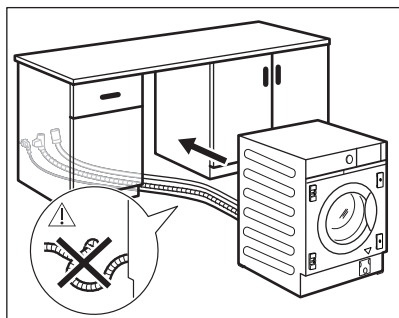
Ja šļūtenes iet aiz ierīces, pārliecinieties, ka nekas nenosprosto mazo spraugu 50 x 50 mm lielumā.



Ierīcei ir arī līpošs sūkļa polsteris **H**, kas atrodas veļas tīplnē.

Pieļīmējiet to ierīces augšpusē, kā parādīts zīmējumā.

Nofīmeņojot ierīci zem letes, **NESASPIEDIET** sūkļa polsterējumu.



Pirms ierīces iebūvēšanas turpināšanas novietojiet to iebūvēšanas vietas tuvumā un izvietojiet iepļūdes šļūteni, noplūdes šļūteni un strāvas kabeli.

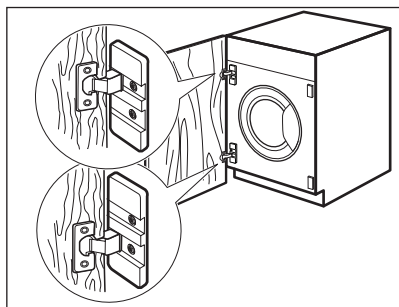
⚠ BRĪDINĀJUMS!

Pārliecinieties, ka tie nav salocījušies un saspiedušies.

5.7 Skapīša durvju montāžas sagatavošana

Skapīša durvju izmēram jābūt:

- Min. platums 595 - maks. 598 mm;
- biezums 16-22 mm.

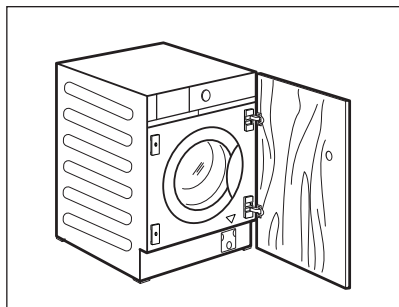


Rūpnīcas iestatījumi

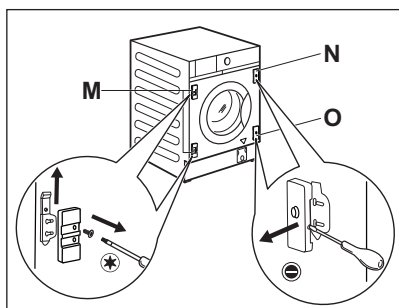
Ierīce sākotnēji sagatavota tā, lai skapīša durvis atvērtos no labās uz kreiso pusi.



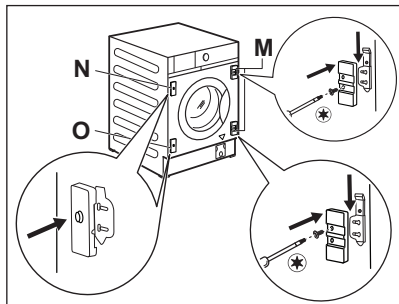
Labākais risinājums būtu pieskrūvēt augšējo eņģi pie augšējās plāksnes augšējā cauruma un apakšējo eņģi — pie apakšējās plāksnes apakšējā cauruma.



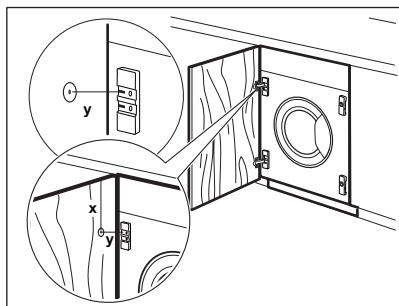
Skapīša durtiņu vēršanās virziena maiņa
 Skapīša durtiņu vēršanās virziena maiņa jāveic pirms pilnīgas iebūvēšanas.



Ja skapīša durtiņas jāatver no kreisās uz labo pusi, mainiet eņģu balstu pozīciju **M** ar magnētisko plāksni **N** un apakšējo plāksni **O**.



Pārliecinieties, ka plāksne ar magnētu ir augšējā pozīcijā.

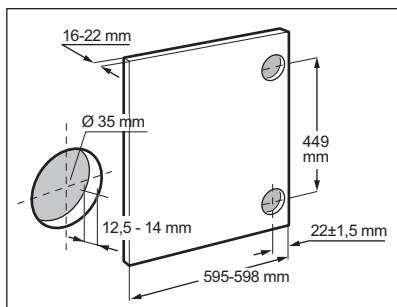


Skapīša durvju sagatavošana



Ja nepieciešama durvju gremdēšana, ir ieteicams sazināties ar speciālistu.

Pareizi nolīmeņojiet durvis ar iekārtu. Izmēriet attālumu **X**, lai noteiktu cauruma augstumu eņģes iegremdēšanai. Cauruma centram **Y** jābūt tādā pašā augstumā kā eņģes balstam.



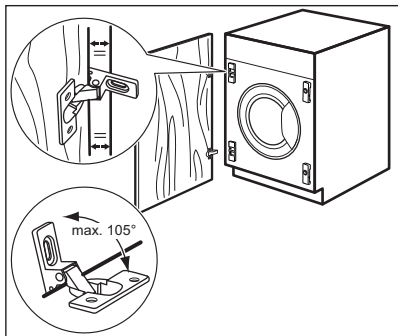
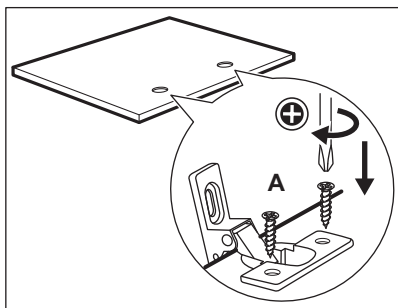
Nosakiet apakšējā cauruma pozīciju atbilstoši attēlā norādītajiem izmēriem un attālumam (449 mm).

Caurumu gremdēšana.

Enģes

Lai uzstādītu enģes, ir nepieciešams izurbt divus caurumus (diam. 35 mm, dziļums 12,5 - 14 mm atkarībā no skapīša durvju dziļuma) durvju iekšmalā.

Enģes tiks piestiprinātas pie durvīm ar četrām komplektācijā iekļautām skrūvēm **A**.



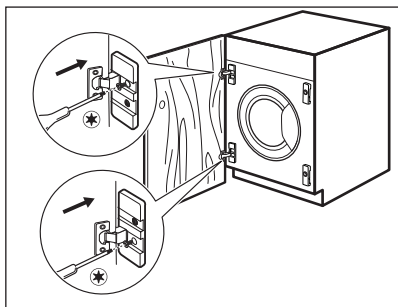
Lai precīzi izlīdzinātu durvis, pārliecinieties, ka skapīša durvju mala ir paralēli ierīces malai un pareizā atvēršanās leņķī (maks. 105°).

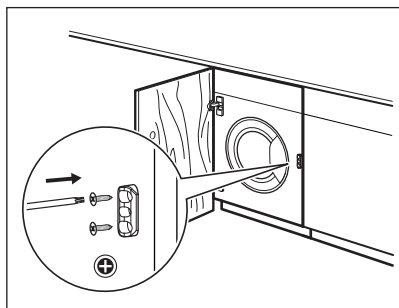
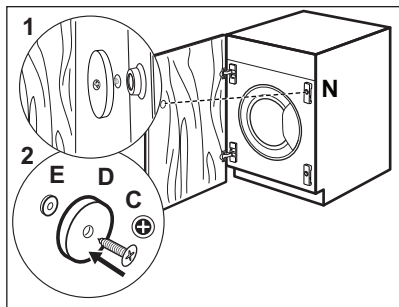
Durvju uzstādīšana

Nostipriniet enģes pie ierīces enģu balstiem ar divām komplektācijā iekļautām skrūvēm **B**.



Enģes var regulēt, lai kompensētu iespējamo nevienādo durvju biezumu.





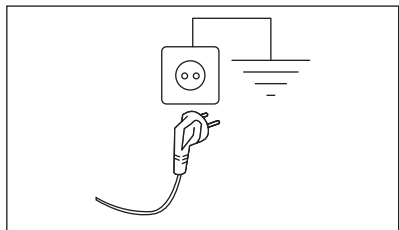
5.8 Elektrotīkla savienojums

Ierīces uzstādīšanas beigās jūs varat pieslēgt spraudkontakta kontaktligzdai.

Nepieciešamie elektroenerģijas parametri ir norādīti datu plāksnītē un sadaļā "Tehniskie dati". Pārbaudiet, vai tie ir saderīgi ar elektrotīkla parametriem.

Pārbaudiet, vai mājas elektrotīkls ir piemērots ierīces maksimālajai jaudai, ņemot vērā arī visas citas ierīces, kuras var tikt izmantotas.

Pieslēdziet ierīci sazemētai kontaktligzdai.



Virsmas magnēts

Ierīce rūpnīcā sagatavota magnētiskajam fiksatoram.

Pareizai aizvēršanai:

1. novietojiet skrūvi **C** letes magnētu **D** uz magnētiskās plāksnes **N**. Atbalstiet skapīša durvis pret skrūvi, līdz tā atstāj nospiedumu.
2. Atveriet skapīša durvis un pieskrūvējiet letes magnētu **D** (tērauda disks + gumijas gredzens **E**) ar skrūvi **C** skapīša durvju iekšmalā, kur skrūve atstāja nospiedumu, kā aprakstīts 1. solī.



Elastīgā mašīnas atdure

Komplektā iekļauto plastmasas atduri var uzstādīt tikai pēc tam, kad ierīces uzstādīšana ir pabeigta, lai novērstu tās kustību uz āru. Piestipriniet to pie mēbelēm priekšējā paneļa tuvumā, **enģēm pretējā pusē**, kā atskaites punktu pieņemot durvju vidu.

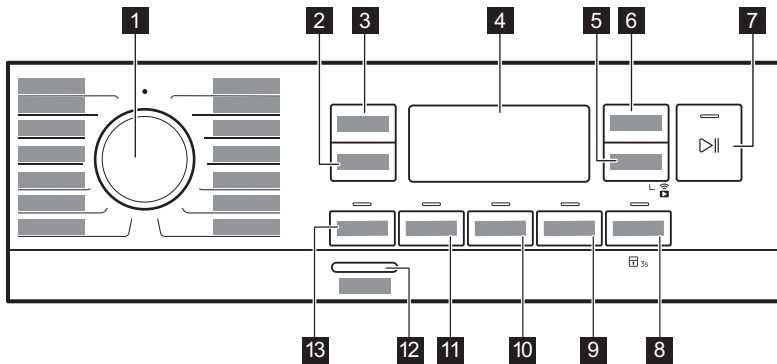
Strāvas padeves kabelim ir jābūt viegli sniedzamam pēc ierīces uzstādīšanas.

Lai veiktu jebkādas elektriskos darbus, kas nepieciešami šīs ierīces uzstādīšanai, sazinieties ar mūsu pilnvaroto servisa centru.

Ražotājs neuzņemas nekādu atbildību par bojājumiem un traumām, kas rodas minēto drošības pasākumu neievērošanas dēļ.

6. VADĪBAS PANELIS

6.1 Vadības paneļa apraksts



1 Programmu ripas pārslēgs

2 Veļas izgriešana skārienpoga ↻

3 Temperatūra skārienpoga 🌡️

4 Displejs

5 Atliktais starts skārienpoga ⌚
un Attālinātais starts funkcija 📶

6 Laika taupīšana skārienpoga ⌚➡️

7 Sākt / Pauze skārienpoga ▶️||

8 Papildu tvaiku skārienpoga ☁️⁺ un
pastāvīgā bērnu drošības iespēja 🚫 3s

9 Soft Plus skārienpoga ⊕⁺

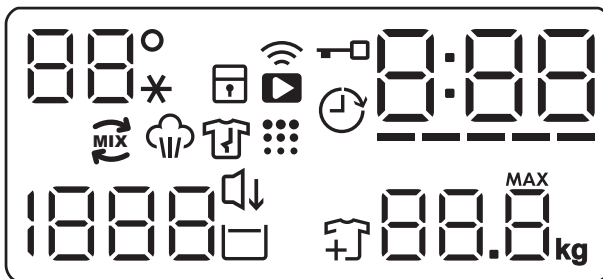
10 Papildu skalošana skārienpoga 🚰⁺









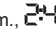


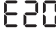
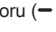
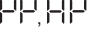











11 Traipu tīrīšana skārienpoga 👕

12 Ieslēgt/Izslēgt Spiedpoga ⌚

13 Priekšmazgāšana skārienpoga 🚰

6.2 Displejs



	Temperatūras zona:  Temperatūras indikators. --* Aukstā ūdens indikators.
	Bērnu drošības slēdža indikators.
	Wi-Fi savienojuma indikators.
	Attālinātas ieslēgšanas indikators.
	Durvju bloķēšanas indikators.
	Atliktā starta indikators.
	Digitālais indikators var rādīt šādus parametrus: <ul style="list-style-type: none"> • Programmas ilgums (piem., ). • Atliktā starta laiku (piem., ). • Cikla beigas (). • Brīdinājuma kods (piem., ). • Kļūdu indikatoru (). • Darbojoties ar lietotni:  (piekļuves punkts),  (atjaunināšana). Skatiet sadaļu "Wi-Fi savienojamības iestatišana". • Norādījums par kopējo ierīces darba stundu skaitu. Detalizētāku informācija ir pieejama sadaļas "Darba laika skaitītājs" punktā "Iestatiējumi".
	Indikators Laika taupīšana
	Indikators PowerCare
	Tvaika fāzes indikators.
	Pretburzīšanās fāzes indikators.
	Veļas tīrīšanas tīrīšanas indikators. Tas ir ieteikums veikt veļas tīrīšanu.
	Veļas izgriešanas apgabals: Veļas izgriešanas ātruma indikators --- Indikators Bez izgriešanas. Veļas izgriešanas fāze ir deaktivizēta.
	Indikators Klusais
	Skalošanas pauzes indikators.
	Apgērbu pievienošanas indikators. Tas iedegas mazgāšanas fāzes sākumā, kad vēl ir iespējams apturēt ierīces darbību un pievienot papildu veļu.
	Maksimālā veļas svara indikators (skatiet punktu "ProSense System veļas daudzuma noteikšana"). MAX Tas mirgo, kad tīlnē ievietotās veļas daudzums pārsniedz atlasītajai programmai maksimāli paredzēto daudzumu.

7. TASTATŪRA UN POGAS

7.1 Ievads



Iespējas/funkcijas nav pieejamas ar visām mazgāšanas programmām. Pārbaudiet iespēju/funkciju un mazgāšanas programmu saderību, aplūkojot "Programmu tabulu". Iespēja/funkcija var izslēgt citu, šajā gadījumā ierīce neļaus jums iestatīt nesavienojamas iespējas/funkcijas.

7.2 Ieslēgt/Izslēgt

Piespiediet šo taustiņu dažas sekundes, lai aktivizētu vai deaktivizētu ierīci. Ieslēdzot vai izslēdzot ierīci, atskan dažādas melodijas.

Tā kā gaidstāves funkcija automātiski deaktivizēs ierīci pēc dažām minūtēm, lai samazinātu elektroenerģijas patēriņu jums, iespējams, vajadzēs atkal aktivizēt ierīci.

Lai iegūtu papildinformāciju, skatiet rindkopu par gaidstāvi sadaļā "Lietošana ikdienā".

7.3 Programmu pārslēgs

Vajadzīgās mazgāšanas programmas izvēlei. Lai iegūtu papildinformāciju, skatiet sadaļu "Programmas".

Pozīcija • ir "Atiestatīšanas" funkcija, kas apstājas un atiestata aktivizēto programmu. Displejā redzamas defises, kas norāda uz to, ka nav izvēlēta neviena programma.

7.4 Temperatūra

Izvēloties mazgāšanas programmu, ierīce automātiski iesaka noklusējuma temperatūru.

Nospiediet šo taustiņu vairākkārt, līdz vēlamā temperatūra parādās displejā.

Kad displejā redzami indikatori _ _ *, ierīce nesilda ūdeni.

7.5 Veļas izgriešana


Iestatot programmu, ierīce automātiski iestata programmas noklusējuma veļas izgriešanas


ātrumu. Ar šo iespēju varat samazināt noklusējuma izgriešanas ātrumu.


Nospiediet šo pogu vairākkārt, lai:

- **Samazināt izgriešanas ātrumu.** Displejā redzami tikai izgriešanas ātrumi, kas darbojas ar iestatīto programmu.
- Veļas izgriešanas papildiespējas **Bez izgriešanas – – –**.

Iestatiet šo iespēju visu izgriešanas fāžu deaktivizēšanai. Ierīce veic tikai izvēlētais mazgāšanas programmas ūdens izsūknēšanas fāzi. Iestatiet šo iespēju ļoti smalkiem audumiem. Dažām mazgāšanas programmām skalošanas fāze patērē vairāk ūdens.


- Ieslēdziet iespēju **Skalošanas pauze** . Pēdējā skalošana netiks veikta. Pēdējās skalošanas laikā ūdens no veļas mašīnas netiks izsūknēts, lai pasargātu veļu no krokošanās. Mazgāšanas programma tiek pārtraukta ar ūdeni veļas tilpnē.


Indikators  paliek redzams. Durvis turpina būt bloķētas, un tilpne regulāri griežas, lai samazinātu saburzīšanos. Lai atbloķētu durvis, Jums ir jāizsūknē no tilpnes ūdens..

Ja pieskarsieties taustiņam Sākt / Pauze , ierīce veiks veļas izgriešanas fāzi un izsūknēs ūdeni.




Pēc aptuveni 18 stundām ierīce automātiski izsūknēs ūdeni.

- Aktivizējiet iespēju **Klusais** . Visas starpposma un beigu veļas izgriešanas fāzes tiek atceltas, un programmas beigās veļas tilpnē paliek ūdens. Tas palīdz samazināt burzīšanos.

Indikators  paliek redzams. Durvis ir bloķētas. Veļas tilpne regulāri griežas, lai samazinātu burzīšanos. Lai atbloķētu durvis, Jums ir jāizsūknē no tilpnes ūdens..

Tā kā programma ir ļoti klusa, tā ir piemērota nakī, kad pieejami lētāki enerģijas tarifi. Dažās programmās

skalošana tiks veikta, izmantojot lielāku ūdens daudzumu

Pieskaroties pogai Sākt / Pauze , ierīce veiks tikai ūdens izsūknēšanas fāzi.



Pēc aptuveni 18 stundām ierīce automātiski izsūknē ūdeni.

7.6 Priekšmazgāšana

Ar šo iespēju varat pievienot mazgāšanas programmai priekšmazgāšanas fāzi.

Iedegas attiecīgais indikators virs skārienpogas.

Izmantojiet šo iespēju, lai aktivizētu priekšmazgāšanas fāzi 30 °C temperatūrā pirms mazgāšanas fāzes.

Šo iespēju ieteicams izmantot ļoti netīrai veļai, it īpaši, ja tajā atrodamas smiltis, putekļi, dubļi un citas cietas daļiņas.




Šī iespēja var pagarināt programmas ilgumu.

7.7 Traipu tīrīšana

Skariet šo iespēju, lai pievienotu programmai traipu attīrīšanas fāzi.

Iedegas attiecīgais indikators virs skārienpogas.

Izmantojiet šo iespēju veļai ar grūti iztīrāmiem traipiem.

Iestatot šo iespēju, iepildiet traipu tīrīšanas līdzekli nodaļumā .

Traipu noņēmējs tiek iepriekš sajaukts un sasildīts kopā ar mazgāšanas līdzekli, lai tas būtu efektīvāks.



Šī iespēja palielina programmas ilgumu. Šī iespēja nav pieejama temperatūrai, kas zemāka par 40 °C.

7.8 Pastāvīgi Papildu skalošana

Izmantojot šo iespēju, jūs varat pievienot izvēlētajai mazgāšanas programmai papildu skalošanas ciklus.

Izmantojiet šo iespēju cilvēkiem ar alerģijām pret mazgāšanas līdzekļa atliekām un jutīgu ādu.



Šī iespēja pagarina programmas ilgumu.

Atbilstošais indikators virs spiedpogas izgaismojas un arī paliek degam laikā nākamo ciklu laikā līdz brīdim, kad šī iespēja ir izslēgta.

7.9 Pastāvīgi Soft Plus

Iestatiet šo iespēju, lai optimizētu auduma mīkstinātāja izplatību un uzlabotu auduma mīkstumumu.

Ieteicama, lietojot auduma mīkstinātāju.



Šī iespēja pagarina programmas ilgumu.

Atbilstošais indikators virs spiedpogas izgaismojas un arī paliek degam laikā nākamo ciklu laikā līdz brīdim, kad šī iespēja ir izslēgta.

7.10 Papildu tvaiks

Šī iespēja pievieno tvaika fāzi, pēc kuras mazgāšanas programmas beigās seko īsa pretburzīšanās fāze.




Tvaika fāze samazina auduma burzīšanos un atvieglo tā gludināšanu.


Iedegas attiecīgais indikators virs skārienpogas.

Indikators  deg tvaika fāzes laikā.



Šī iespēja var pagarināt programmas ilgumu.

Kad beidzas programmas darbība, displejā redzams , indikators  nodziest, savukārt ir iedegts indikators , un turpina

degt degti indikatori Sākt / Pauze . Veļas tilpne veic vienmērīgas kustības aptuveni 30 minūtes, lai saglabātu tvaika sniegtās priekšrocības. Pieskaroties jebkuram taustiņam, tiek pārtraukta pretburzīšanās kustības, atbloķējas durvis, un ierīce atkārtoti piedāvā iepriekš iestatīto programmu.

Lai pārtrauktu pretburzīšanās fāzi, jūs varat arī veikt šādas darbības:



- nospiediet taustiņu Ieslēgt/Izslēgt dažādu sekunžu garumā, lai aktivizētu vai deaktivizētu ierīci.
- Programmu pārslēgšana iestatīšana citā pozīcijā.



Mazgājot mazāku veļas daudzumu, rezultāts būs labāks.

7.11 Bērnu drošības funkcija

Ar šo iespēju Jūs varat neļaut bērniem spēlēties ar vadības paneli.



- Lai **ieslēgtu/izslēgtu** šo iespēju, turiet nospiestu taustiņu , līdz  **iedegas/nodziest** displejā.

Ierīce pāries uz šīs iespējas izvēli pēc tam, kad to izslēdz.

7.12 Atliktais starts

Ar šo iespēju varat atlikt programmas startu uz ērtāku laiku.


Pieskaroties taustiņam vairākkārt, lai iestatītu nepieciešamo atliktā starta laiku. Laika pieauguma solis no 1 stundas līdz pat 20 stundām.

Displejs rāda  indikatoru un izvēlēto atlikšanas laiku. Pēc pieskaršanās taustiņam Sākt / Pauze , ierīce sāk laika atskaiti un durvis ir bloķētas.

7.13 Laika taupīšana

Ar šo iespēju jūs varat samazināt programmas ilgumu atkarībā no veļas ielādes daudzuma un netīrības pakāpes.

Iestatot mazgāšanas programmu, displejā parādās noklusējuma ilgums un ----- defises.

Pieskaroties taustiņam Laika taupīšana , lai samazinātu programmas ilgumu pēc jūsu vajadzībām. Displejā redzams jaunais programmas ilgums un defīšu skaits attiecīgi samazināsies.

----- Piemērots maksimālas ielādes vidēji netīras veļas mazgāšanai.

---- Ātrais cikls maksimālas ielādes nedaudz netīras veļas mazgāšanai.

-- Ļoti ātrs cikls mazākas ielādes nedaudz netīras veļas mazgāšanai (ieteicama maks. puse ielādes).

- Īsākais cikls, lai atsvaidzinātu nelielu veļas daudzumu.

Iespēja Laika taupīšana ir pieejama tikai tabulā norādītajām programmām.

indikators	Kokvilna	Sintētika
----- 1)	■	■
-----	■	■
----	■	■
-- 2)	■	■
- 2)	■	■

1) Noklusējuma darbības ilgums visām programmām.


2) Šis līmenis Laika taupīšana iespējai nav pieejams pie 90 °C.

Laika taupīšana ar tvaika programmām

Iestatot tvaika programmu, šis poga ļauj izvēlēties no trim tvaika līmeņiem un programmas ilgums tiek attiecīgi samazināts:




- ---- : maksimālais;
- --- : vidējais;
- - : minimālais.

7.14 Sākt / Pauze

Pieskarities Sākt / Pauze  taustiņam, lai iedarbinātu, nopauzētu ierīci vai pārtrauktu ieslēgto programmu.

8. PROGRAMMAS

8.1 Programmu tabula


Programmas Noklusējuma temperatūra Temperatūras diapazons	Atsauces veļas izgriešanas ātrums Veļas izgriešanas ātruma diapazons	Maksimālais veļas daudzums	Programmas apraksts (Veļas veids un netīrības pakāpe)
Mazgāšanas programmas			
Eco 40-60 40 °C 1)	1400 apgr./min (1400– 400 apgr./min)	8.0 kg	Balti kokvilnas audumi un krāsnoturīgi kokvilnas audumi. Vidēji netīra veļa. Elektroenerģijas patēriņš samazinās, un palielinās mazgāšanas programmas ilgums, nodrošinot labus mazgāšanas rezultātus.
Kokvilna 40 °C 90 °C – auksts	1400 apgr./min (1400– 400 apgr./min)	8.0 kg	Balti un krāsoti kokvilnas izstrādājumi. Vidēji, ļoti un viegli netīra veļa.
Sintētika 40 °C 60 °C – auksts	1200 apgr./min (1200 – 400 apgr./min)	3.0 kg	Sintētikas vai jauktu audumu izstrādājumi. Vidēji netīra veļa.
Smalkveļa 30 °C 40 °C – auksts	1200 apgr./min (1200– 400 apgr./min)	2.0 kg	Smalki audumi, piemēram, akrils, viskoze un jaukta veida audumi, kam nepieciešama saudzīgāka mazgāšana. Vidēji un viegli netīra veļa.
PowerClean 59 min. 30°C 60°C – 30°C	1400 apgr./min (1400– 400 apgr./min)	4.0 kg	Kokvilnas un jaukti sintētikas audumi. Labi piemērota ikdienas veļas mazgāšanai īsā laikā, labākai apģērba saudzēšanai un labiem tīrīšanas rezultātiem jau pie 30 °C.
Tvaika programma 			
  Tvaiks	-	1.0 kg	Kokvilnas, sintētikas un jauktu audumu izstrādājumi. Īpašs tvaika cikls bez mazgāšanas, kuru var izmantot, lai sagatavotu izžāvētu veļu gludināšanai vai atsvaidzinātu vienreiz valkātu veļu. Šī programma novērš veļas burzīšanos un smakas, kā arī atslābina šķiedras. Nelietojiet mazgāšanas līdzekļus. Kad ierīce pabeigusi darbību, ātri izņemiet veļu no tīltnes. 2) Nepieciešamības gadījumā iztīriet traipus, attiecīgajās apģērba vietās izmantojot traipu tīrītāju. Tvaika programma neveic higiēniskās kopšanas ciklu. Neizmantojiet tvaika programmu šādiem apģērba veidiem: <ul style="list-style-type: none">• apģērbi, kas nav piemēroti žāvēšanai veļas žāvētājā;• apģērbi, kuru kopšanas etiķetē ir norādīts "Tikai ķīmiskā tīrīšana".

Programmas Noklusējuma temperatūra Temperatūras diapazons	Atsauces veļas izgriešanas ātrums Veļas izgriešanas ātruma diapazons	Maksimālais veļas daudzums	Programmas apraksts (Veļas veids un netīrības pakāpe)
--	---	----------------------------	--

Speciālās programmas

Izgriešana/Ūdens izsūkņēšana	1400 apgr./min (1400 – 400 apgr./min)	8.0 kg	Visi audumi, izņemot vilnas un smalkos audumus. Veļas izgriešana un ūdens izsūkņēšana no veļas tilpnes.
Skalošana	1400 apgr./min (1400–400 apgr./min)	8.0 kg	Visi audumi, izņemot vilnas izstrādājumus un smalkveļu. Programma veļas skalošanai un izgriešanai. Noklusējuma veļas izgriešanas ātrums ir kokvilnas izstrādājumu programmām paredzētais ātrums. Samaziniet izgriešanas ātrumu atbilstoši veļas veidam. Nepieciešamības gadījumā iestatiet iespēju Papildu skalošana, lai palielinātu skalošanas reīzu skaitu. Izvēlieties zemu izgriešanas ātrumu, ierīce veic saudzīgu skalošanu un īslaicīgu izgriešanu.

Papildu mazgāšanas programmas



 Āra apgērbs 30 °C 40 °C – auksts	1200 apgr./min (1200–400 apgr./min)	2.0 kg ³⁾ 1.0 kg ⁴⁾
---	--	--



Nelietojiet auduma mīkstinātāju un rūpējieties par to, lai mazgāšanas līdzekļa dozatorā nebūtu veļas mīkstinātāja atlieku.



Sintētisku audumu sporta apģērbi. Programma paredzēta, lai maigi mazgātu modernus āra sporta apģērbus, kā arī ir piemērota tādiem sporta apģērbiem, kurus lieto sporta zālē, ritenbraukšanā, skriešanā u.c. Ieteicamais tilpnē ievietojamais veļas daudzums ir 2.0 kg.

Ūdensnecaurļaidīgi, ūdensnecaurļaidīgi un gaidu caurlaidīgi audumi, un ūdensizturīgi audumi. Šo programmu var arī lietot ūdensizturības atjaunošanai. Tā ir īpaši paredzēta drēbju ar hidrofobisko pārklājumu apstrādei. Lai veiktu šo ūdensnecaurļaidības atjaunošanas ciklu, rīkojieties šādi:

- Iepildiet nodaļījumā mazgāšanas līdzekli .
- Ielejiet speciālu audumu ūdensizturības atjaunošanas līdzekli atvilktnes veļas mīkstinātāja nodaļījumā .
- Samaziniet tilpnē ievietoto veļas daudzumu līdz 1.0 kg.



Lai vēl vairāk uzlabotu ūdensnecaurļaidības atjaunošanas darbību, žāvējiet veļu žāvētājā, iestatot žāvēšanas programmu Āra apgērbs (ja tā ir pieejama un ja veļas kopšanas etiķetē ir norādīts, ka apģērbus drīkst žāvēt žāvētājā).

Programmas Noklusējuma temperatūra Temperatūras diapazons	Atsauces veļas izgriešanas ātrums Veļas izgriešanas ātruma diapazons	Maksimālais veļas daudzums	Programmas apraksts (Veļas veids un netīrības pakāpe)
 Higiēna 60 °C	1400 apgr./min 1400 apgr./min – 400 apgr./min	8.0 kg	Balta kokvilnas veļa. Šī augstas efektivitātes mazgāšanas programma, kas apvienota ar tvaikiem, likvidē vairāk nekā 99,99 % baktēriju un vīrusu ⁵⁾ mazgāšanas laikā uzturot temperatūru virs 60 °C; tvaika fāze nodrošina papildu iedarbību uz šķiedrām; uzlabotā skalošanas fāze nodrošina pienācīgu veļas mazgājamā līdzekļa un mikroorganismu likvidēšanu. Šī programma nodrošina arī ziedputekšņu/alergēnu pienācīgu likvidēšanu.
20 min 3 kg 30 °C 40 °C – 30 °C	1200 apgr./min (1200– 400 apgr./min)	3.0 kg	Nedaudz netīri vai vienreiz valkāti kokvilnas un sintētiskas izstrādājumi.
Sport (Sportam) 30 °C 40 °C – auksts	1200 apgr./min (1200– 400 apgr./min)	3.0 kg	Sintētiski sporta apģērbi. Intensīvs īss cikls rūpīgai sporta apģērba mazgāšanai.
Džinsa apģērbi 30 °C 40 °C – auksts	800 apgr./min (1200 – 400 apgr./min)	3.0 kg	Īpaša programma džinsu apģērbiem ar saudzīgu mazgāšanas fāzi, lai samazinātu krāsas izbalēšanu un plankumus. Labākiem mazgāšanas rezultātiem ir ieteicams mazāks veļas ielādes daudzums.
 Vilna/zīds 40 °C 40 °C – auksts	1200 apgr./min (1200 – 400 apgr./min)	1.5 kg	Veļas mazgājamā mašīnā mazgājami vilnas, ar rokām mazgājami vilnas un citi audumi, uz kuriem norādīts kopšanas simbols "mazgāt ar rokām" ⁶⁾

1) Saskaņā ar Eiropas Komisijas regulu ES 2019/2023 šī programma 40 °C temperatūrā vienā ciklā ļauj izmazgāt vidēji netīru kokvilnas veļu, kuru drīkst mazgāt 40 °C vai 60 °C temperatūrā.



Veļas sasniegto temperatūru, programmas darbības ilgumu un citus datus skatiet nodaļā "Patēriņa vērtības". Visefektīvākās programmas energopatēriņa ziņā parasti ir tās, kas darbojas ar zemākā temperatūrā un ilgāku laiku.

2) Lestatot tvaika programmu izžāvētai veļai, cikla beigās veļa var būt mitra. Žāvējiet drēbes 10 minūtes izkarinātas uz veļas auklas. Šī programma nelikvidē īpaši intensīvus, nepatīkamus aromātus.










3) Mazgāšanas programma.

4) Mazgāšanas programma un ūdensnecaurlaidības atjaunošanas fāze.

5) . Pārbaudīta pret zeltaino stafilokoku (*Staphylococcus aureus*), enterokokiem (*Enterococcus faecium*), raugveida sēnītēm (*Candida albicans*), baktēriju *Pseudomonas aeruginosa* un MS2 bakteriofāgu ārējā pārbaudē, kuru 2021. gadā veica uzņēmums "Swissatest Testmaterialien AG" (pārbaudes ziņojuma nr. 202120117),

6) Šī cikla laikā veļas tīlne griežas lēnām, lai nodrošinātu saudzīgu mazgāšanu. Šī cikla laikā veļas tīlne griežas lēnām, lai nodrošinātu saudzīgu mazgāšanu, bet tas ir normāli šai programmai.

Programmu iespēju saderība




Programma	Veļas izgriešana	Bez veļas izgriešanas			Priekšmazgāšana 1)	Traipu tīrīšana 2)	Papildu skalošana	Soft Plus	Papildu tvaiks	Atliktais starts	Laika taupīšana
Eco 40-60	■		■							■	
Kokvilna	■	■	■	■	■	■	■	■	■	■	■
Sintētika	■	■	■	■	■	■	■	■	■	■	■
Smalkveļa	■	■	■	■			■	■		■	
PowerClean 59 min.	■	■	■				■	■		■	
  Tvaiks										■	■
Izgriešana/Ūdens izsūkņēšana	■	■ ³⁾								■	
Skalošana	■	■	■				■			■	
 Āra apgērbs	■	■	■				■			■	
  Higiēna	■	■	■		■	■	■	■	■	■	
20 min 3 kg	■	■								■	
Sport (Sportam)	■	■	■		■		■			■	
Džinsa apgērbi	■	■	■	■		■	■	■	■	■	
  Vilna/zīds	■	■	■							■	

1) Priekšmazgāšana un Traipu tīrīšana nevar izvēlēties kopā.

2) Šī iespēja nav pieejama temperatūrai, kas zemāka par 40 °C.

3) Iestatot iespēju Bez veļas izgriešanas, ierīce veic tikai ūdens izsūkņēšanu.

Katrai programmai piemērotie mazgāšanas līdzekļi

Programmas	Universāls veļas mazgāšanas pulveris ¹⁾	Šķidrās universālais mazgāšanas līdzeklis	Šķidrās mazgāšanas līdzeklis krāsainiem audumiem	Smalkveļa, vilnas izstrādājumi	Īpašs
Eco 40-60	▲	▲	▲	--	--
Kokvilna	▲	▲	▲	--	--
Sintētika	▲	▲	▲	--	--
Smalkveļa	--	--	--	▲	▲
PowerClean 59 min.	--	▲	▲	--	--
 Āra apģērbs	--	--	--	▲	▲
 Higiēna	▲	▲	--	--	▲
20 min 3 kg	--	▲	▲	--	--
Sport (Sportam)	--	▲	▲	--	▲
Džinsa apģērbi	--	--	▲	▲	▲
 Vilna/zīds	--	--	--	▲	▲

1) Temperatūrā, kas pārsniedz 60 °C, ieteicams lietot pulverveida mazgāšanas līdzekli.


▲ = ieteicams

-- = nav ieteicams

8.2 Tvaiks programmas

Programmas Tvaiks var izmantot veļas burzījumu un smaržas samazināšanu (piemēram, kokvilnai, sintētikai, jaukiem materiāliem, ieskaitot smalkus audumus), ja tā ir tikai jāatsvaidzina, īsā laikā bez mazgāšanas.

Auduma šķiedras tiek relaksētas un pēc tam gludināšana ir vieglāka. Kad cikls ir pabeigts, ātri izņemiet veļu no tilpnes.

Cikla ilgumu var samazināt līdz 15 minūtēm, izmantojot iespēju Laika taupīšana .

NEIESTATIET šo režīmu turpmāk minētajiem veļas veidiem.

- apģērbi, kas nav piemēroti žāvēšanai veļas žāvētājā;

- apģērbi, kuru kopšanas etiķetē ir norādīts "Tikai ķīmiskā tīrīšana".



Nelietojiet mazgāšanas līdzekļus! Programmas Tvaiks nenonēms īpaši stipras smaržas un neveic higiēnas ciklu. Pēc apstrādes ar tvaiku veļa var būt mīkļa. Izkariniet veļu uz pāris minūtēm.

Aromāts (AEG Steam Fragrance)

AEG Steam Fragrance ļauj atsvaidzināt pat smalkveļu, izlīdzinot burzījumus un piešķirot svaigumu ar maigu aromātu, kas ekskluzīvi izstrādāts **AEG**. Atsvaidzinot veļu ar tvaiku, nevis veicot pilnus mazgāšanas ciklus, apģērbs būs ilgāk izskatīgs un patīkams. Droši varat izmantot aromātu ar programmām Cashmere (Kašmīrs) un Steam (Tvaiks), ja tās ir pieejamas, smalkiem audumiem, piemēram, kašmīram un vilnai. Apstrādājot

mazāku veļas daudzumu, samaziniet aromāta devu un cikla ilgumu: tikai 15 minūtēs jūsu drēbes atkal būs kā tikko izmazgātas.

Uzmanīgi izlasiet aromāta komplektācijā iekļautās instrukcijas.

NEMĒGINIET:

- žāvēt veļas žāvētāja apgērbus, kas apstrādāti ar smaržvielu. Tā izgaros;
- izmantot smaržvielu citiem mērķiem, kas šeit nav norādīti;

- izmantot smaržvielu jauniem apgērbiem. Jauns apgērbs var saturēt apstrādes līdzekļu atliekas, kas nav saderīgas ar smaržvielu.



Aromāts ir pieejams **AEG** tīmekļa veikalā vai pie oficiālā izplatītāja.

8.3 Woolmark Premium Wool Care - Zaļš



Uzņēmums "Woolmark Company" ir pārbaudījis šīs mašīnas vilnas mazgāšanas programmu un atzinis to par piemērotu vilnu saturošu apgērbu, kuriem uz etiķetes norādīts, ka tie "jāmazgā ar rokām", mazgāšanai ar nosacījumu, ka šie izstrādājumi tiek mazgāti saskaņā ar norādēm uz apgērbu etiķetēm un veļas mašīnas ražotāja norādījumiem. M1756

9. Wi-Fi — SAVIENOJUMA IESTATĪŠANA

Šī sadaļa apraksta, kā pieslēgt viedierīci Wi-Fi tīklam un savienot to ar mobilajām ierīcēm.

Ar šīs funkcijas palīdzību varat saņemt paziņojumus, uzraudzīt un pārvaldīt savu ierīci no mobilās ierīces.

Wi-Fi funkcija kā rūpnīcas noklusējuma iestatījums ir izslēgta.

Lai pieslēgtu ierīci, kas ļaus jums baudīt pilnu funkciju un pakalpojumu klāstu, jums nepieciešams:

- bezvadu tīkls mājās ar iespējotu interneta pieslēgumu;
- bezvadu tīklam pieslēgta mobilā ierīce.

Wi-Fi moduļa parametri

Frekvence	2,412 – 2,472 GHz Eiropas tirgum
Protokols	IEEE 802.11b/g/n
Maksimālā jauda	<20 dBm
Šifrēšana	WPA, WPA2, WPA3

9.1 App instalēšana un konfigurēšana



App ļauj jums kontrolēt jūsu veļas mazgāšanu ar mobilo ierīci.

Tajā ir daudz programmu, noderīgas funkcijas un īpaši Jūsu ierīcei paredzēta produkta informācija.

Lietotnē jūs varat izvēlēties programmas, kas ir pieejamas ierīces vadības panelī, kā arī atbloķēt papildu programmas, kas ir pieejamas tikai mobilajā ierīcē.





Papildu programmas var mainīties laika gaitā līdztekus jaunām lietotnes versijām. Tā ir personalizētu veļas kopšana – viss no Jūsu mobilās ierīces.

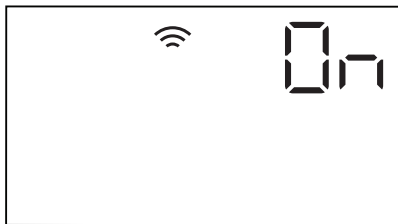
Izveidojot ierīces savienojumu ar lietotni, stāviet ar mobilo ierīci tās tuvumā.

Pārlicinieties, ka mobilā ierīce ir savienota ar bezvadu tīklu.


1. Dodieties savā ierīcē uz App Store vai noskenējiet QR kodu (*sk. rindkopu "QR kods uz ražotāja plāksnītes"*).
2. Lejupielādējiet un instalējiet mūsu lietotni.
3. Pārlicinieties, ka aktivizējāt ierīcē Wi-Fi savienojumu. Pretējā gadījumā izlasiet nākamo rindkopu „Ierīces bezvadu savienojuma konfigurēšana”.
4. Startējiet lietotni. Izvēlieties valsti un valodu un pierakstieties ar savu e-pasta adresi un paroli. Ja jums nav konta, izveidojiet jaunu, izpildot App sniegtos norādījumus.
5. Iekārtas reģistrēšanai un konfigurēšanai izpildiet lietotnē sniegtos norādījumus.

9.2 Veļas mazgājamās mašīnas bezvadu savienojuma konfigurēšana

1. Lai ieslēgtu ierīci, dažu sekunžu garumā turiet nospiestu taustiņu Ieslēgt/Izslēgt
 - ⓘ. Pirms turpināt bezvadu savienojuma konfigurēšanu, nogaidiet aptuveni 10 sekundes.
2. Izvēlieties programmu, pagriežot programmu izvēles regulatoru.
3. Vienlaicīgi nospiediet un turiet  un  taustiņus, līdz atskan klikšķis. Atlaidiet taustiņus. Displejā uz 5 sekundēm parādās , un sāk mirgot indikators . Bezvadu modulis sāk aktivizēties.



Pārlicinieties, ka jūsu lietotne ir gatava savienojumam.


4. Pēc dažām sekundēm displejā parādās  (**Piekļuves punkts**).

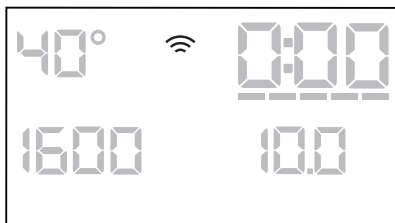


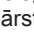
Piekļuves punkts būs atvērts aptuveni 5 minūtes.





Kamēr ierīce ir aktivizēta, tā mēģinās izveidot savienojumu ar saglabātajiem datiem, līdz tiks deaktivizēts WiFi tīkls vai atiestatīti dati.

5. Konfigurējiet lietotni savā viedierīcē un izpildiet norādījumus, lai pieslēgtu ierīci Wi-Fi tīklam.
6. Ja pieslēgums ir konfigurēts, kad programmas informācijas ekrāns atkal būs redzams, displejā parādīsies indikators .



Ik reizi ieslēdzot ierīci, tai būs nepieciešamas dažas sekundes, lai automātiski pieslēgtos tīklam. Kad indikators  pārstāj mirgot, savienojums ir izveidots.

Lai izslēgtu bezvadu savienojumu, kad tiek konfigurēta savienojamība, vienlaikus nospiediet un dažas sekundes turiet pogas  un , līdz atskan pirmais skaņas signāls. Atlaidiet taustiņus. Displejā uz pāris sekundēm parādās **OFF.**



Ja jūs izslēdzat un atkal ieslēdzat ierīci, bezvadu savienojums automātiski izslēgsies.

Lai dzēstu bezvadu datus, vienlaikus piespiediet un turiet nospiešanas pogas un dažas sekundes, līdz atskan otrais skaņas signāls: ---- parādās displejā.

9.3 Attālinātā ieslēgšana

Attālinātā ieslēgšana ļauj ieslēgt ciklu ar tālvadību.



Tālvadība ieslēdzas automātiski, kad piespiežat Sākt / Pauze taustiņu, lai aktivizētu programmu, taču mazgāšanas programmu iespējams ieslēgt arī attālināti.

Kad lietotne ir instalēta un bezvadu savienojums ir izveidots, jūs varat aktivizēt attālināto ieslēgšanu:

1. Pieskarieties Attālinātais starts taustiņam; displejā uz dažām sekundēm parādās indikators.



2. Pieskarieties Sākt / Pauze taustiņam, lai aktivizētu attālināto ieslēgšanu, pirms indikators ir beidzis mirgot.

Indikatoru un parādās programmas kopsavilkuma ekrānā, un durvis ir slēgtas. Tagad programmu var aktivizēt attālināti.



Pieskaroties Sākt / Pauze taustiņam, kad indikators beidz mirgot, attālinātā iedarbināšana netiek aktivēta, bet iestatītā programma sāk darboties.

Lai noņemtu attālināto ieslēgšanu,

piespiediet Attālinātais starts taustiņu un apstipriniet izvēli, piespiežot Sākt / Pauze taustiņu.



Atiestatīšanas pozīcija deaktivizē attālināto ieslēgšanu.

9.4 Bezvadu atjaunināšana

Lietotne var piedāvāt atjauninājumu jūsu ierīcei.

Atjauninājumu var pieņemt tikai, izmantojot lietotni.

Ja darbojas kāda programma, lietotne paziņo, ka atjaunināšana sāksies pēc programmas beigām.

Atjaunināšanas laikā ierīce rāda displejā.

Neizslēdziet un neatvienojiet ierīci no elektrofīkla atjaunināšanas laikā.

Ierīce būs atkal lietojama pēc atjaunināšanas pabeigšanas, netiks parādīts nekāds paziņojums par veiksmīgu atjaunināšanu.

Ja rodas kļūda, ierīce rāda displejā: vienkārši nospiediet jebkuru taustiņu vai pagrieziet regulatoru, lai atgrieztos normālas lietošanas režīmā.

10. IESTATĪTIE PARAMETRI



10.1 Skaņas signāli

Šai ierīcei ir dažādi skaņas signāli, kas darbojas, kad:

- jūs aktivizējat ierīci (īpaša īsa melodija);

- jūs deaktivizējat ierīci (īpaša īsa melodija);
- jūs pieskaraties taustiņiem (klikšķis);
- jūs veicat nepareizu izvēli (3 īsi klikšķi);
- programma ir beigusies (secīgas skaņas, kas dzirdamas aptuveni 2 minūtes);

- ierīces darbībā radušies traucējumi (secīgas skaņas, kas dzirdamas aptuveni 5 minūtes).

Lai **aktivizētu/deaktivizētu** skaņas signālus, kad programma ir pabeigta, vienlaikus pieskarieties taustiņiem  un  un turiet tos piespiestus aptuveni 2 sekundes. Displejā redzams Ieslēgt vai Izslēgt.



Ja deaktivizējat skaņas signālus, ierīces darbības traucējumu gadījumā tie turpina skanēt.

10.2 Darba stundu skaitītājs

Pastāv iespēja aplūkot ierīces kopējo darba stundu skaitu, sākot no pirmās ieslēgšanas reizes. Šī vērtība skaita ciklu darbības laiku (neietver pauzes, atliktā starta laiku). Lai aplūkotu šo rādītāju, veiciet turpmākās darbības.

- Ieslēdziet ierīci, nospiežot taustiņu Ieslēgt/Izslēgt.
- Pagrieziet programmu pārslēgu uz programmu Eco 40-60 (1. pozīcija pulksteņrādītāja virzienā).
- Nospiediet un dažas sekundes turiet taustiņus Priekšmazgāšana un Traipu tīrīšana (10 sekunžu laikā pēc ieslēgšanas. Pēc šīm 10 sekundēm šī taustiņu kombinācija ieslēdz vai izslēdz skaņas signālus).
- Pēc 3 sekundēm displejā tiek parādīts kopējais ierīces darbības stundu skaits, piemēram, 1276 stundas, divas (2)

sekundes displejā tiek rādīts teksts Hr, divas (2) sekundes — 12 (tūkstoši un simti) un 76 (desmiti un vieni).



Ja procedūra nedarbojas (noildzes vai nepareiza programmu taustiņā pozīcija, vai nepareizas taustiņu kombinācijas dēļ), izslēdziet ierīci un atkārtojiet secību no jauna.

10.3 Rūpnīcas iestatījumu atgrieze

Šī funkcija ļauj atjaunot rūpnīcas noklusējuma iestatījumus. Lai **aktivizētu** šo iespēju, veiciet turpmākās darbības.



- Ieslēdziet ierīci, nospiežot taustiņu Ieslēgt/Izslēgt.
- Pagrieziet programmu pārslēgu uz programmu Sintētika (3. pozīcija pulksteņrādītāja virzienā).
- Nospiediet un dažas sekundes turiet taustiņus Priekšmazgāšana un Traipu tīrīšana (10 sekunžu laikā pēc ieslēgšanas. Pēc šīm 10 sekundēm šī taustiņu kombinācija ieslēdz vai izslēdz skaņas signālus).
- Displejā aptuveni 5 sekundes tiks rādīts

— — —.



Ja procedūra nedarbojas (noildzes vai nepareiza programmu taustiņā pozīcija, vai nepareizas taustiņu kombinācijas dēļ), izslēdziet ierīci un atkārtojiet secību no jauna.

11. PIRMS PIRMĀS IESLĒGŠANAS

- Pārlicinieties, ka pieejama elektropadeve un ūdens krāns ir atvērts.
- Ielejiet 2 litrus ūdens mazgāšanas līdzekļa nodaļumā, kas apzīmēts ar . Šī darbība aktivizē ūdens izsūkņēšanas sistēmu.
- Ielejiet nelielu mazgāšanas līdzekļa daudzumu nodaļumā, kas apzīmēts ar .

- Iestatiet un iedarbiniet kokvilnas programmu ar augstāko temperatūru, neievietojot veļas tīlnē veļu. Šādi no veļas tīlnes tiek iztīrīti visi iespējamie netīrumi.

12. IZMANTOŠANA IKDIENĀ

⚠ BRĪDINĀJUMS!

Skatiet sadaļu "Drošība".

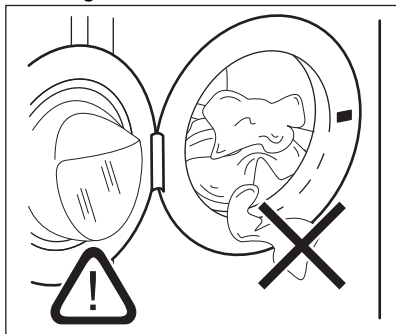
12.1 Ierīces aktivizēšana

1. Pievienojiet elektrotīkla vada spraudni elektrotīkla kontaktligzdai.
2. Atveriet ūdens krānu.
3. Lai ieslēgtu ierīci, dažu sekundes turiet nospiestu taustiņu Ieslēgt/Izslēgt.

Atskan īss skaņas signāls.

12.2 Veļas ievietošana tilpnē

1. Atveriet ierīces durvis.
2. Iztukšojiet kabatas un atlokiet apģērba gabalus pirms to ievietošanas ierīcē.
3. Ievietojiet veļu tilpnē pa vienam gabalam. Neievietojiet veļas tilpnē pārāk daudz veļas.
4. Stingri aizveriet durvis.



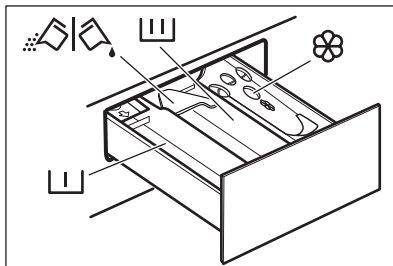
⚠ UZMANĪBU!


Pārlicinieties, ka neviens apģērba gabals netiek iespiests starp blīvējumu un durvīm, lai izvairītos no ūdens noplūdes riska un veļas sabojāšanas.


i


Mazgājot ļoti netīru veļu ar eļļas traipiem, var nodarīt bojājumus veļas mašīnas gumijas daļām.

12.3 Mazgāšanas līdzekļa un piedevu uzpilde



 — Nodalījums priekšmazgāšanas fāzei, mērcēšanas programmai vai traipu tīrīšanas līdzeklim.

 — Nodalījums mazgāšanas fāzei.

 — nodalījums veļas mīkstinātājam un citiem šķidrājiem līdzekļiem (auduma mīkstinātājam, stērķelei).

MAX — Šķidro piedevu daudzuma maksimālais līmenis.

 — Aizbīdnis pulverveida vai šķidrājam mazgāšanas līdzeklim.

i

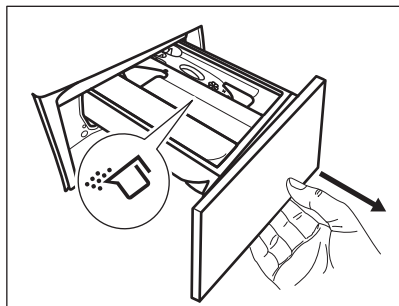
Vienmēr ievērojiet norādījumus uz mazgāšanas līdzekļa iepakojuma, taču mēs iesakām nepārsniegt maksimālo norādīto līmeni (**MAX**). Taču šis daudzums garantēs labākos mazgāšanas rezultātus.

i

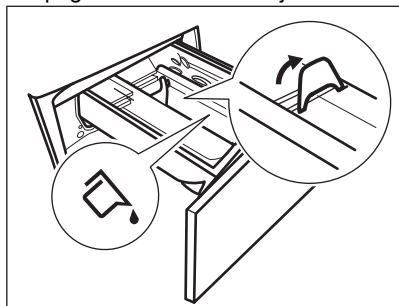
Ja nepieciešams, pēc mazgāšanas cikla notīriet mazgāšanas līdzekļa atlikumu no mazgāšanas līdzekļa dozatoru.

12.4 Pārbaudiet mazgāšanas līdzekļa aizbīdņa pozīciju

1. Līdz galam izvelciet uz āru mazgāšanas līdzekļa dozatoru.

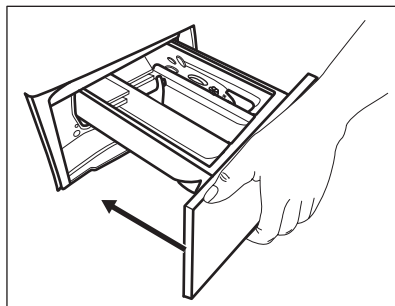


2. Nospiediet sviru uz leju, lai izņemtu dozatoru.
3. Lai lietotu pulverveida mazgāšanas līdzekli, pagrieziet aizbīdni uz augšu.
4. Lai lietotu šķidro mazgāšanas līdzekli, pagrieziet aizbīdni uz leju.



Kad aizbīdnis vērsts **UZ LEJU**:


- Nelietojiet želejveida vai biezas konsistences šķidros mazgāšanas līdzekļus.
 - Nepārsniedziet šķidrā mazgāšanas līdzekļa devu, kas norādīta uz aizbīdņa.
 - Neiestatiet priekšmazgāšanas fāzi.
 - Neiestatiet atliktā starta funkciju.
5. Iepildiet mazgāšanas līdzekli un auduma mīkstinātāju.
 6. Uzmanīgi aizveriet mazgāšanas līdzekļa dozatoru.



Pārliecinieties, ka, aizverot atvilktni, aizbīdnis nerada nosprostojumu.

12.5 Programmas iestatīšana

1. Pagrieziet programmu izvēles pārslēgu izvēlētajās mazgāšanas programmas pozīcijā. Eco 40-60 ir programma, uz kuru attiecas energomarkējuma informācija.


Mirgo pogas Sākt / Pauze  indikators. Displejā redzams norādošs programmas ilgums.

2. Lai mainītu temperatūru un/vai veļas izgriešanas ātrumu, nospiediet attiecīgās pogas.
3. Ja vēlaties, iestatiet vienu vai vairākas iespējas, pieskaroties attiecīgajiem taustiņiem. Displejā izgaismosies saistītie indikatori un attiecīgi mainīsies norādītā informācija.




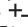
Ja izvēle nav **iespējama**, atskan skaņas signāls un displejā parādās — — —.

12.6 Programmas sākšana

Pieskarieties taustiņam Sākt / Pauze , lai ieslēgtu programmu. Programmu nav iespējams palaist, kad taustiņa indikators ir izslēgts un nemirgo (t.i., programmu pārslēgs ir nepareizā stāvoklī).

Attiecīgais indikators pārtrauc mirgot un turpina degt.





Programma uzsāk darbību, durvis ir bloķētas.

Displejā redzams indikators , un tiek parādīts simbols , kas norāda, ka joprojām iespējams apturēt ciklu un pievienot apgērbu.



Ūdens izsūkņēšanas sūknis darbojas īsu brīdi, pirms ierīcē ieplūst ūdens.






12.7 Programmas palaišana, izmantojot atlikto startu

1. Vairākkārt pieskarieties taustiņam Atliktais starts , līdz displejā parādās vēlamais atliktā starta laiks. Displejā indikators rāda .
2. Pieskarieties taustiņam Sākt / Pauze . Ierīces durvis bloķējas un sākas atliktā starta laika atskaite. Displejs rāda indikatoru .

Kad laika atskaite beigusies, programma uzsāk darbu automātiski.




Atliktā starta atcelšana laika atskaites laikā

Lai atceltu atlikto startu veiciet tālāk minēto.

1. Pieskarieties taustiņam Sākt / Pauze , lai pauzētu ierīci. Mirgo attiecīgais indikators.
2. Vairākkārt piespiediet pogu Atliktais starts , līdz displejā redzams  un indikators  nodzies.
3. Piespiediet taustiņu Sākt / Pauze , lai atkārtoti, lai nekevējoties aktivizētu programmu.

Atliktā starta mainīšana laika atskaites laikā


Lai mainītu atlikto startu veiciet tālāk minēto.


1. Pieskarieties taustiņam Sākt / Pauze , lai pauzētu ierīci. Mirgo attiecīgais indikators.
2. Vairākkārt pieskarieties taustiņam Atliktais starts , līdz displejā parādās vēlamais atliktā starta laiks.
3. Vēlreiz piespiediet taustiņu Sākt / Pauze , lai aktivizētu jauno laika atskaiti.

12.8 ProSense System veļas daudzuma noteikšana




Displejā redzamais programmas ilgums attiecas uz **vidēju/lielu** ievietotās veļas daudzumu.

Pēc pieskaršanās taustiņam Sākt / Pauze , maksimālā norādītā veļas daudzuma indikators izdziest, ProSense System uzsāk veļas daudzuma noteikšanu:

1. Ierīce nosaka ievietoto veļas daudzumu pirmo 30 sekunžu laikā. Programmās, kurās ir pieejama iespēja Laika taupīšana, šīs fāzes laikā funkcijas Laika taupīšana joslas  zem laika cipariem attēlo vienkāršu animāciju. Veļas tilpne griežas īsu brīdi.
2. Programmas ilgumu var attiecīgi pielāgot, un tas var palielināties vai samazināties. Vēl pēc 30 sekundēm ierīce sāk piepildīties ar ūdeni.

Veļas daudzuma noteikšanas beigās, ja **veļas tilpne ir pārslogota**, displejā mirgo indikators **MAX**:

Šādā gadījumā ierīci iespējams uz 30 sekundēm nopauzēt un izņemt lieko veļu.

Kad maksimālo svaru pārsniedzošā veļas daļa ir izņemta, pieskarieties taustiņam Sākt / Pauze , lai atkārtoti iedarbinātu programmu. Posmu ProSense var atkārtot ne vairāk kā trīs reizes (skat. 1. punktu).

Svarīgi! Ja veļas daudzumu nesamazina, mazgāšanas programma atsāk darbību jebkurā gadījumā, neraugoties uz to, ka ierīce ir pārslogota. Šādā gadījumā nav iespējams garantēt labākos mazgāšanas rezultātus.



Aptuveni 20 minūtes pēc programmas darbības sākuma programmas ilgumu var noregulēt vēlreiz atkarībā no audumu ūdens uzsūkšanas spējām.





ProSense noteikšanu veic tikai ar pilnām mazgāšanas programmām un ja nav samazināts programmas ilgums, izmantojot taustiņu Laika taupīšana.



Funkcija ProSense System nav pieejama tādām programmām kā Vilna/zīds, Skalošana, un īsā cikla programmām.

12.9 Programmas pārtraukšana un iespēju maiņa

Kad programma darbojas, mainīt var **tikai dažas** iespējas:

1. Pieskarieties taustiņam Sākt / Pauze . Mirgo attiecīgais indikators.
2. Nomainiet iespējas. Displejā norādītā informācija attiecīgi mainās.
3. Nospiediet taustiņu Sākt / Pauze  vēlreiz.

Mazgāšanas programma turpina darboties.



12.10 Darbojošās programmas atcelšana

1. Nospiediet taustiņu Ieslēgt/Izslēgt, lai atceltu programmu un izslēgtu ierīci.
2. Vēlreiz piespiediet taustiņu Ieslēgt/Izslēgt, lai ieslēgtu ierīci.



Ja ProSense System jau ir pabeigta un sāka ūdens uzpildīšana, jaunā programma sāk darbu, **neatkārtojot ProSense System**. Ūdens un mazgāšanas līdzeklis netiek izsūknēts, lai samazinātu atkritumus. Displejā redzams programmas maksimālais ilgums, uzrādot jaunāko informāciju aptuveni 20 minūtes pēc jaunas programmas sākuma.

Ir arī alternatīvs atcelšanas veids:

1. Pagrieziet pārslēgu "Reset" (Atiestatīt) pozīcijā .
2. Nogaidiet 1 sekundes. Displejā redzams .


Tagad varat iestatīt jaunu mazgāšanas programmu.



12.11 Tvertnes durvju atvēršana – apgērba gabalu pievienošana

Ierīces durvis ir bloķētas laikā, kad darbojas programma vai atliktais starts.





Ja temperatūra vai ūdens līmenis veļas tīlnē ir pārāk augsti un/vai veļas tīlne joprojām griežas, durvis atvērt nav iespējams.


Laikā, kad ir iedegta ikona , varat ērti atvērt ierīces durvis, lai pievienotu apgērba gabalus vai izņemt tos.

1. Pieskarieties taustiņam Sākt / Pauze . Attiecīgo durvju bloķēšanas indikators nodziest displejā.
2. Atveriet ierīces durvis. Ja nepieciešams, ievietojiet vai izņemiet priekšmetus.
3. Aizveriet durvis un pieskarieties pogai Sākt / Pauze .


Turpina darboties programma vai atliktais starts.

Durvis var atvērt, kad izdziest ikona , ja programma ir beigusī darbību. Varat arī iestatīt izgriešanas vai ūdens izsūknēšanas programmu/iespēju un tad nospieš pogu Sākt / Pauze . Ja programmu pārslēgā nav pieejamas veļas izgriešanas un ūdens izsūknēšanas programmas, tās var iestatīt, izmantojot lietotni.

12.12 Programmas pabeigšana

Kad programmas darbība beigusies, ierīce automātiski izslēdzas. Atskan skaņas signāli, ja tie ir aktivizēti. Displejā parādās .

Taustiņa Sākt / Pauze  indikators izdziest.

Durvis tiek atbloķētas, un indikators  izdziest.

1. Piespiediet taustiņu Ieslēgt/Izslēgt, lai izslēgtu ierīci.

Piecas minūtes pirms programmas beigām enerģijas taupīšanas funkcija automātiski deaktivizēs ierīci.



Kad atkal aktivizējat programmu, displejā redzamas iepriekšējās programmas beigas. Pagrieziet programmu pārslēgu, lai iestatītu jaunu ciklu.

2. Izņemiet veļu no ierīces.
3. Pārlicinieties, ka veļas tīlne ir tukša.
4. Turiet durvis un mazgāšanas līdzekļa dozatoru pusvirus, lai ierīcē neveidotos pelējums un smakas.

12.13 Ūdens izsūknēšana no tīlnes pēc cikla beigām

Izvēloties programmu vai iespēju, kura neizsūknē ūdeni pēc pēdējās skalošanas reizes, programma ir beigusies, taču:

- Laika joslā redzams un displejā redzams, ka durvis ir nobloķētas .
- Sāk mirgot taustiņa Sākt / Pauze indikators.
- Tīlne joprojām pa laikam pagriežas, lai novērstu veļas burzīšanos.
- Durvis ir bloķētas.
- Lai atvērtu vāku, vispirms Jums ir jāizsūknē ūdens no tīlnes:

1. Ja nepieciešams, pieskarieties pogai **Veļas izgriešana** , lai samazinātu ierīces piedāvāto veļas izgriešanas ātrumu.
2. Nospiediet taustiņu Sākt / Pauze : ierīce izsūknē ūdeni un izgriež veļu.

Iespējas indikators Skalošanas pauze vai pazūd.



Ja esat iestatījis Klusais un veļas izgriešanas ātrums netiek mainīts, nospiežot taustiņu Sākt / Pauze , ierīce tikai izsūknēs ūdeni.

3. Kad programmas darbība beigusies un lūkas bloķēšanas indikators ir izdzisis, jūs varat atvērt durvis.
4. Lai izslēgtu ierīci, pāris sekundes piespiediet pogu Ieslēgt/Izslēgt.

12.14 Gaidīšanas funkcija

Gaidstāves funkcija automātiski izslēdz ierīci, lai samazinātu enerģijas patēriņu, ja:

- Ierīci nevar izmantot 5 minūtes, kamēr neviena programma nedarbojas. Piespiediet taustiņu Ieslēgt/Izslēgt, lai atkal ieslēgtu ierīci.
- 5 minūtes pēc programmas beigām. Piespiediet taustiņu Ieslēgt/Izslēgt, lai atkal ieslēgtu ierīci. Displejs rāda beidzamās programmas beigu laiku. Pagrieziet programmu pārslēgu, lai iestatītu jaunu ciklu.

Ja pārslēgs ir pagriezts "Reset" (Atiestatīt) pozīcijā , ierīce automātiski izslēdzas pēc 30 sekundēm.



Ja iestatāt programmu vai iespēju, kas beidzas ar ūdeni tīlņē, gaidstāves funkcija **neizslēdz ierīci**, lai atgādinātu, ka jāizsūknē ūdens.



Tālvadības pults pārtrauc gaidstāves funkciju, bet pēc 15 minūtēm ierīce pāriet tīkla gaidstāves režīmā un displejā redzams tikai indikators.

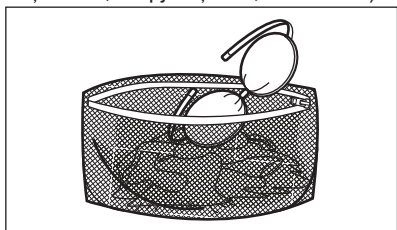
13. PADOMI UN IETEIKUMI

BRĪDINĀJUMS!

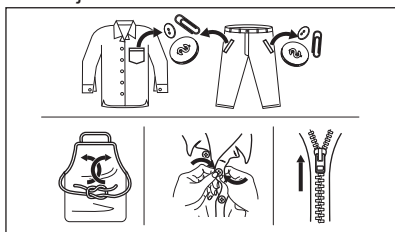
Skatiet sadaļu "Drošība".

13.1 Veļas ielāde

- Sašķirojiet veļu šādi: baltā veļa, krāsainā veļa, sintētika, smalkveļa un vilnas izstrādājumi.
- Ievērojiet uz veļas etiķetēm norādītās mazgāšanas norādes.
- Nemazgājiet kopā baltus un krāsainus apģērbus.
- Daži krāsaini apģērbi var zaudēt krāsu pirmajā mazgāšanas reizē. Ieteicam tos mazgāt atsevišķi dažas pirmās reizes.
- Izgrieziet uz āru daudzslāņu audumus, vilnu un drēbes ar uzkrāsotām ilustrācijām.
- Iepriekš apstrādājiet grūti iztīrāmus traipus.
- Grūti noņemamus traipus mazgājiet ar īpašu veļas mazgāšanas līdzekli.
- Rīkojieties uzmanīgi ar aizkariem. Noņemiet āķus vai ielieciet aizkarus mazgāšanas maisā vai spilvendrānā.
- Īpaši neliels veļas daudzums var radīt līdzsvara problēmas izgriešanas fāzes laikā, kas izraisa pārmērīgas vibrācijas. Ja tas notiek:
 - a. pārtrauciet programmu un atveriet durvis (skatiet sadaļu "Ikdiens lietošana");
 - b. izkārtojiet veļu ar rokām, lai apģērba gabali būtu vienmērīgi izklāti veļas tīlnē;
 - c. nospiediet Sākt / Pauze taustiņu. Veļas izgriešanas fāze turpinās.
- Aizpogājiet spilvendrānas, aiztaisiet rāvējslēdzējus, āķišus un spiedpogas. Sasieniet jostas, auklas, kurpju šņores, lentes un jebkādu citus vaļīgus elementus.
- Nemazgājiet apģērbu bez vilēm un apģērbu ar iegriezumiem. Izmantojiet speciālo veļas mazgāšanas maisu maziem un/vai smalkiem apģērbiem (piem., krūšturus ar stīpām, jostas, zeķbikses, kurpju šņores, lentes u.c.).



- Iztukšojiet kabatas un atlokiet atloces.



13.2 Grūti iztīrāmi traipi

Dažiem traipiem ar ūdeni un mazgāšanas līdzekli nepietiks.

Mēs iesakām iepriekš apstrādāt šos traipus pirms drēbju ievietošanas ierīcē.

Jūs varat iegādāties īpašus traipu noņēmējus. Izmantojiet īpašos traipu noņēmējus, kas piemēroti traipa un auduma veidam.

Nesmidziniet traipu noņēmēju uz apģērba ierīces tuvumā, jo tas var sabojāt plastmasas detaļas.



13.3 Mazgāšanas līdzekļa veids un daudzums

Mazgāšanas līdzekļa izvēle pareiza daudzuma izmantošana ne tikai ietekmē veļas mazgāšanas rezultātu, bet arī palīdz izvairīties no liekas resursu izšķiešanas, kā arī pasargāt vidi:

- Lietojiet tikai veļas mazgājamām mašīnām paredzētos mazgāšanas un citus līdzekļus. Vispirms ievērojiet šādus vispārējus noteikumus:
 - pulvera mazgāšanas līdzekļi (arī tabletes un vienas devas mazgāšanas līdzekļi) visiem auduma veidiem, izņemot delikātiem. Dodiet priekšroku veļas pulverim ar balinātāju baltajiem apģērbiem un veļas dezinfekcijai,

- šķidrie mazgāšanas līdzekļi (arī vienas devas mazgāšanas līdzekļi), programmām mazgāšanai zemās temperatūrās (60 °C maks.) visu veidu audumiem, vai īpaši tikai vilnai.
- Veļas mazgāšanas līdzekļa izvēle un daudzums atkarīgs no: auduma veida (smalkveļa, vilnas izstrādājumi, kokvilna u.c.), apģērba krāsas, veļas daudzuma, netīrības pakāpes, mazgāšanas temperatūras un izmantotā ūdens cietības pakāpes.
- Ievērojiet norādījumus, kas sniegti uz mazgāšanas līdzekļu vai citu līdzekļu iepakojuma, nepārsniedzot maksimāli norādīto līmeni (**MAX**).
- Nejauciet kopā dažādus veļas mazgāšanas līdzekļu veidus.
- Izmantojiet mazāku mazgāšanas līdzekļa daudzumu, ja:
 - mazgājat nelielu veļas daudzumu;
 - veļa ir tikai nedaudz netīra.
 - ja mazgāšanas laikā veidojas daudz putu.
- Izmantojot mazgāšanas līdzekli tablešu vai kapsulu formā, vienmēr ievietojiet to veļas tilpnē, nevis mazgāšanas līdzekļa dozatorā, un ievērojiet ražotāja ieteikumus.

Nepietiekams mazgāšanas līdzekļa daudzums var izraisīt:

- neapmierinošus mazgāšanas rezultātus;
- mazgājamā veļa var palikt pelēka;
- taukainas drēbes;
- pelējumu ierīcē.

Pārmērīgs mazgāšanas līdzekļa daudzums var izraisīt:

- putas;
- sliktāku mazgāšanas rezultātu;
- nepietiekamu skalošanu;
- lielāku ietekmi uz vidi.

13.4 Padomi ietaupījumiem

Lai ietaupītu ūdeni, enerģiju un mazgāšanas līdzekli, mēs iesakām ievērot turpmāk minētos padomus.

- Mazgājiet **vidēji netīru veļu bez priekšmazgāšanas**, tādējādi taupot veļas mazgāšanas līdzekļus, ūdeni un laiku.
- Ievietojot ierīcē veļu līdz **katras programmas maksimālajai norādītajai ietilpībai, Jūs samazināsiet elektroenerģijas un ūdens patēriņu**.
- Veicot atbilstošu pirmapstrādi, var notīrīt veļas trāpus un ierobežotu netīrumu daudzumu; pēc tam veļu var mazgāt zemākā temperatūrā.
- Lai izmantotu pareizo mazgāšanas līdzekļa daudzumu, skatiet mazgāšanas līdzekļa ražotāja ieteikto daudzumu, kā arī noskaidrojiet ūdens cietību savā mājoklī. Skatiet „Ūdens cietība”.
- Ja jums ir žāvētājs, ieteicams izmantot **maksimālo izgriešanas ātrumu** izvēlētajai mazgāšanas programmai, lai ietaupītu enerģiju žāvēšanas laikā.
- Vēlams izmantot īsos ciklus zemā temperatūrā.

13.5 Ūdens cietība

Ja ūdens jūsu apkārtņē ir ciets vai vidēji ciets, veļas mazgājamām mašīnām iesakām izmantot ūdens mīkstināšanas līdzekli.

Apkārtņēs, kur ūdens ir mīksts, ūdens mīkstināšanas līdzekli lietot nav nepieciešams.

Lai noskaidrotu ūdens cietības pakāpi savā rajonā, sazinieties ar savu vietējo ūdens piegādes uzņēmumu.

Lietojiet pareizu ūdens mīkstinātāja daudzumu. Ievērojiet instrukcijas, kas norādītas uz produktu iepakojuma.

14. KOPŠANA UN TĪRĪŠANA

BRĪDINĀJUMS!

Skatiet sadaļu "Drošība".

14.1 Periodiskas tīrīšanas grafiks

Periodiska tīrīšana palīdz pagarināt ierīces mūžu.

Pēc katra cikla atstājiet durvis un mazgāšanas līdzekļa dozatoru mazliet atvērtu, lai ierīcē cirkulētu gaiss un izžūtu mitrums — tas novērsīs pelējumu un smakas.

Ja ierīce netiek izmantota ilgāku laiku, aizgrieziet ūdens krānu un atvienojiet ierīci no strāvas padeves.

Orientējošs periodiskas tīrīšanas grafiks:

Atkalķošana	Divreiz gadā
Apkopes mazgāšanas cikls	Reizi mēnesī
Durvju blīves tīrīšana	Reizi divos mēnešos
Veļas tilpnes tīrīšana	Reizi divos mēnešos
Mazgāšanas līdzekļa dozatora tīrīšana	Reizi divos mēnešos
Izvad sistēmas sūkņa filtra tīrīšana	Divreiz gadā
Ūdens iepļūdes šļūtenes un vārsta filtra tīrīšana	Divreiz gadā

Turpmākos paragrāfos paskaidrots, kā katra daļa jāfira.

14.2 Svešķermeņu izņemšana



Pirms cikla aktivizēšanas gādājiet, lai visas kabatas būtu tukšas un viss, kas kustās, piesiets. Skatiet sadaļu "Veļas ielāde" nodaļā "Padomi un ieteikumi".

Izņemiet visus svešķermeņus (piemēram, metāla sprādzes, pogas, monētas u.t.t.), kuras var atrast durvju blīvē, filtros un veļas tilpnē. Skatiet sadaļas "Durvju blīve un dubultās apmales noslēgšana", "Veļas tilpnes tīrīšana", "Aizplūdes sūkņa tīrīšana" un "Iepļūdes šļūtenes un vārsta filtra tīrīšana". Ja

nepieciešams, sazinieties ar pilnvaroto apkopes centru.

14.3 Ārpuses tīrīšana

Tīriet ierīci tikai ar maigām ziepēm un siltu ūdeni. Pilnībā nosusiniet visas virsmas. Nelietojiet abrazīvus sūkļus vai citus skrāpējošus materiālus.

UZMANĪBU!

Nelietojiet alkoholu, šķīdinātājus vai ķīmikālijas.

UZMANĪBU!

Netīriet metāla virsmas ar tīrīšanas līdzekļiem uz hlora bāzes.

14.4 Atkalķošana



Ja ūdens jūsu apkārtņē ir ciets vai vidēji ciets, veļas mazgājamām mašīnām iesakām izmantot ūdens mīkstināšanas līdzekli.

Regulāri pārbaudiet veļas tilpni, lai pamanītu kaļķakmens veidošanos.

Parastie mazgāšanas līdzekļi jau satur ūdens mīkstināšanas līdzekļus, taču mēs iesakām ieslēgt ciklu ar tukšu veļas tilpni un atkalķošanas līdzekli.



Vienmēr ievērojiet uz produkta iepakojuma sniegtās norādes.

14.5 Apkopes mazgāšana

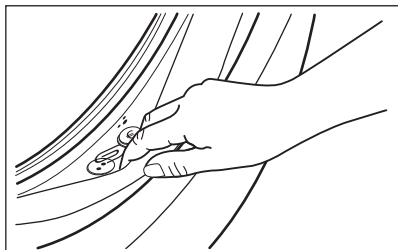
Atkārtoti un ilgstoši lietojot programmas ar zemu temperatūru, veļas tilpnē un tvertnē var uzkrāties mazgāšanas līdzeklis, pūkas un baktērijas. Tas var izraisīt sliktu smaku un pelējumu. Lai likvidētu šīs atliekas un iztīrītu ierīces iekšpusi, regulāri ieslēdziet apkopes mazgāšanas ciklu (vismaz reizi mēnesī):



Skatiet rindkopu "Tvertnes tīrīšana".

14.6 Durvju divkārsšs blīvējums

Šai ierīcei ir **pašattīroša ūdens iztukšošanas sistēma**, kas ļauj no apgērba atdalījušās nelielas pūkas izvadīt kopā ar ūdeni. Regulāri pārbaudiet blīvējumu. Cikla beigās var izvākt monētas, pogas un citus mazus priekšmetus.



Notīriet to nepieciešamības gadījumā, izmantojot amonjaka krēma tīrīšanas līdzekli, nesaskrāpējot blīvējuma virsmu.



Vienmēr ievērojiet uz produkta iepakojuma sniegtās norādes.

Pārbaudiet un izņemiet priekšmetus (ja tādi ir), kuri var nonākt locījumos.

Pārliecinieties, ka starp blīvējumu un durvīm netiktu iespiesta veļa.

Izmantojiet mitru drānu, lai pēc mazgāšanas programmas cikla beigām no durvju blīvējuma noslaucītu netīrumus un ūdens nogulsņumus.

14.7 Veļas tilpnes tīrīšana

Regulāri pārbaudiet veļas tilpni, lai novērstu nevēlamu nogulsņējumu veidošanos.

Veļas tilpnē var veidoties rūsa, ko izraisa oksidējoši svešķermeņi vai dzelzi saturošs krāna ūdens

Iztīriet veļas tilpni, izmantojot nerūsējošam tēraudam īpaši paredzētus tīrīšanas līdzekļus.




Vienmēr ievērojiet uz produkta iepakojuma sniegtās norādes. Nekādā gadījumā netīriet veļas tilpni ar katlakmens noņemšanas līdzekļiem, tīrīšanas līdzekļiem, kas satur hloru vai dzelzi, vai ar dzelzs sūkli.

Rūpīgai tīrīšanai.

1. Izņemiet veļu no veļas tilpnes.
2. Palaidiet programmu Kokvilna visaugstākajā temperatūras iestatījumā.
3. Pievienojiet nelielu daudzumu pulverveida mazgāšanas līdzekļa tukšā veļas tilpnē, lai izskatotu palikušās atliekas.

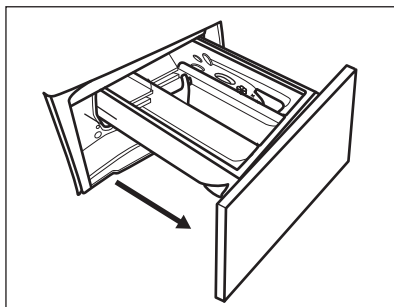


Reizēm cikla beigās displejā var būt redzama ikona : tas ir ieteikums veikt veļas tilpnes tīrīšanu. Tiklīdz veiksiet veļas tilpnes tīrīšanu, ikona izzudīs.

14.8 Mazgāšanas līdzekļa dozatora tīrīšana

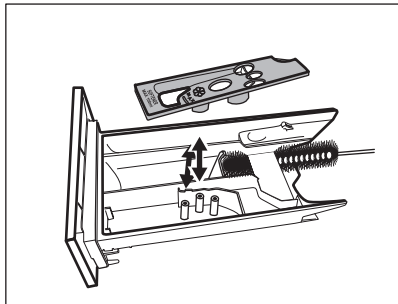
Lai novērstu sakaltuša mazgāšanas līdzekļa vai sarecējuša auduma mīkstinātāja nosēdumu veidošanos un/vai pelējuma veidošanos mazgāšanas līdzekļa dozatora atvilktnē, laiku pa laikam veiciet šādu tīrīšanas procedūru:

1. Atveriet atvilktni. Piespiediet uz leju fiksatoru, kā parādīts attēlā, un izvelciet atvilktni.

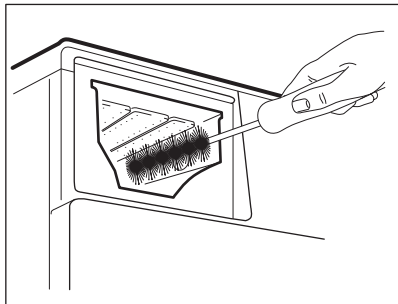


2. Lai atvieglotu tīrīšanu, noņemiet papildpiedevu nodaļējuma augšdaļu un izskalojiet to zem tekoša silta ūdens, likvidējot visas uzkrātā mazgāšanas

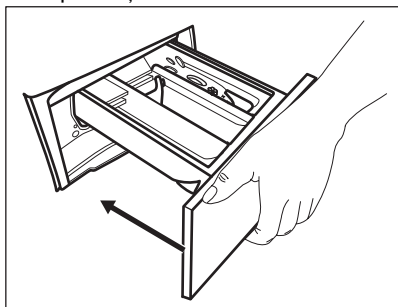
līdzekļa atliekas. Pēc tīrīšanas uzstādiat detaļu atpakaļ.



3. Iztīriet visas mazgāšanas līdzekļa atliekas no padziļinājuma augšējās un apakšējās daļas. Padziļinājuma tīrīšanai izmantojiet nelielu suku.



4. Ievietojiet mazgāšanas līdzekļa atvilktni vadotnēs un aizveriet to. Palaidiet skalošanas programmu, neievietojot tilpnē veļu.



Lai iztīrītu sūkni, rīkojieties šādi:

14.9 Ūdens izsūkņēšanas sūkņa tīrīšana

⚠ BRĪDINĀJUMS!

Atvienojiet kontaktdakšu no kontaktligzdas.

i

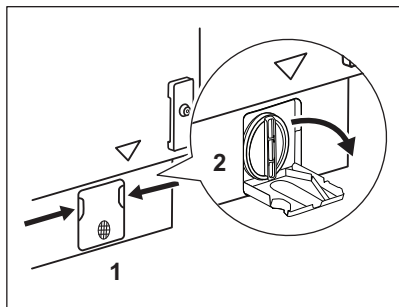
Regulāri pārbaudiet aizplūdes filtru un pārliecinieties, ka tas ir tīrs.

Tīriet sūkni, ja:

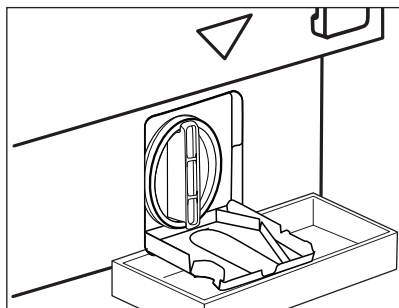
- Ierīce neizsūkņē ūdeni.
- veļas tilpne negriežas;
- no ierīces atskan neparasts troksnis, kuru rada aizsērējis sūknis;
- ekrānā parādās brīdinājuma kods **E20**.

⚠ BRĪDINĀJUMS!

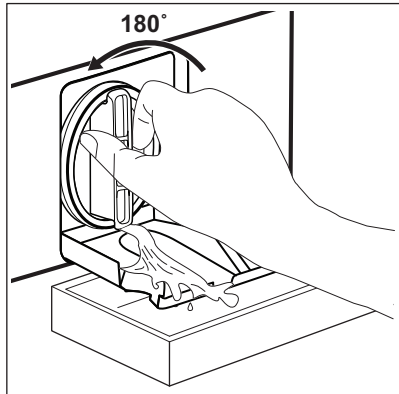
- Neizņemiet filtru, kamēr ierīce darbojas.
- Netīriet sūkni, ja ūdens ierīcē ir karsts. Nogaidiet, līdz ūdens ir atdzisis.



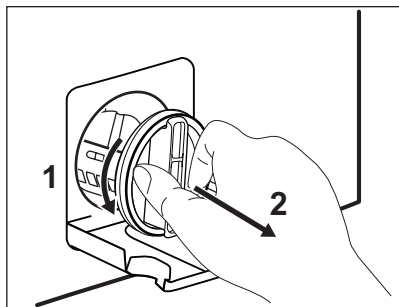
1. Atveriet sūkņa vāku.



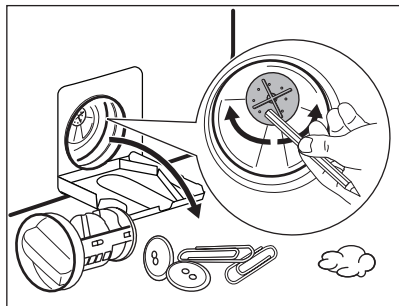
2. Novietojiet zem noplūdes sūkņa atveres piemērotu bļodu, lai tajā satecētu viss izplūstošais ūdens.
Vienmēr turiet pa rokai lupatu, jo, izņemot filtru, var izplūst ūdens.



3. Pagrieziet filtru par 180 grādiem pretēji pulksteņa rādītāja virzienam, lai atvērtu to, bet neizņemiet to. Ļaujiet ūdenim izplūst.
4. Kad trauks ir pilns ar ūdeni, ieskrūvējiet filtru atpakaļ un iztukšojiet trauku.
5. Atkārtojiet 3. un 4. soli, līdz ūdens vairs neizplūst.

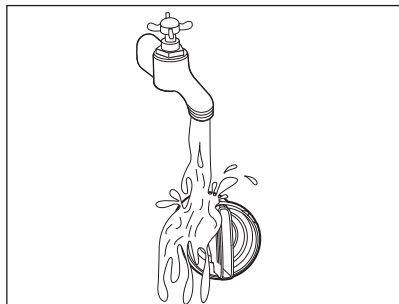


6. Pagrieziet filtru pretēji pulksteņa rādītāja virzienam, lai to izņemtu.

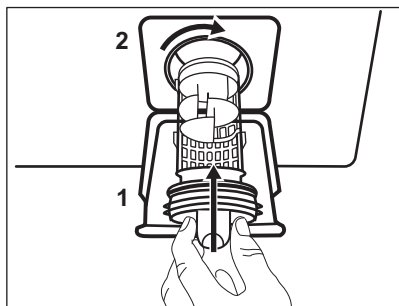


7. Ja nepieciešams, izņemiet pūkas un priekšmetus no filtra atveres.

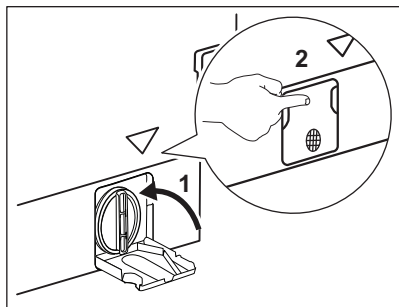
Pārliecinieties, ka sūkņa lāpstiņritenis griežas. Ja tas negriežas, sazinieties ar pilnvaroto apkopes centru.



8. Tīriet filtru zem krāna ūdens.



9. Ielieciet filtru atpakaļ īpašajās vadīklās, pagriežot to pulksteņa rādītāja virzienā. Pārliecinieties, ka filtrs pareizi piegriezts, lai novērstu ūdens noplūdes.

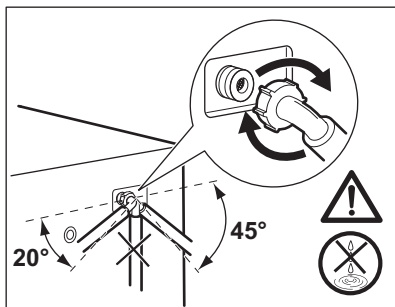
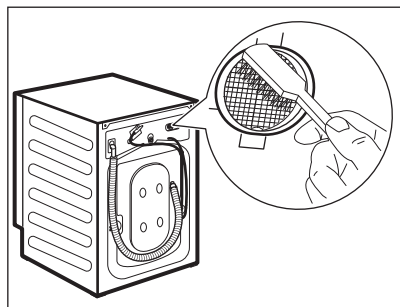
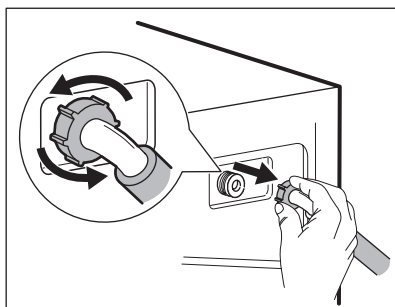
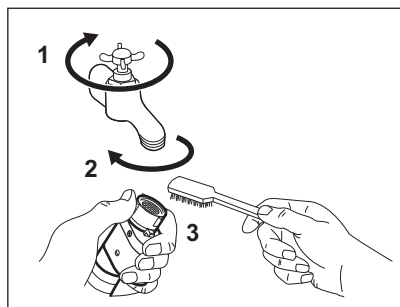


10. Aizveriet sūkņa vāku.

Izvadot ūdeni ar šīs ārkārtas ūdens izvadīšanas procedūras palīdzību, noplūdes sistēmu atkal nepieciešams aktivizēt:

1. Ielejiet mazgāšanas līdzekļa dozatora galvenajā nodaļumā 2 litrus ūdens.
2. Aktivizējiet programmu, lai izsūknētu ūdeni.

14.10 Ieplūdes šļūtenes un vārsta filtra tīrīšana



14.11 Avārijas ūdens izsūknēšana

Ja ierīce neizsūknē ūdeni, veiciet to pašu procedūru, kas aprakstīta rindkopā "Noplūdes sūkņa tīrīšana". Ja nepieciešams, iztīriet sūkni.

Izvadot ūdeni ar šīs ārkārtas ūdens izvadīšanas procedūras palīdzību, noplūdes sistēmu atkal nepieciešams aktivizēt:

1. Ielejiet mazgāšanas līdzekļa dozatora galvenajā nodaļumā 2 litrus ūdens.
2. Aktivizējiet programmu, lai izsūknētu ūdeni.

14.12 Brīdinājumi par salu

Ja ierīce uzstādīta vietā, kur gaisa temperatūra var sasniegt 0 °C vai zemāku temperatūru, izlaidiet atlikušo ūdeni no iepļūdes šļūtenes un izsūknējiet to no sūkņa.

1. Atvienojiet kontaktdakšu no kontaktlīdžas.
2. Aizgrieziet ūdens krānu.
3. Ielieciet iepļūdes šļūtenes divus galus konteinerā un ļaujiet ūdenim izplūst no šļūtenes.

4. Iztukšojiet sūkni. Skatiet ārkārtas ūdens izvadīšanas procedūru.
5. Kad sūknis ir tukšs, uzstādiet atpakaļ iepļūdes šļūteni.

⚠ BRĪDINĀJUMS!

Pārliecinieties, ka temperatūra ir augstāka par 0 °C, pirms atkal lietojat ierīci.

Ražotājs neatbild par bojājumiem, kas radušies zemas temperatūras rezultātā.

15. PROBLĒMRISINĀŠANA

⚠ BRĪDINĀJUMS!


Skatiet sadaļu "Drošība".

15.1 Brīdinājuma kodi un iespējamās kļūmes


Ierīci neuzsāk darbu vai arī darbības laikā tā pārtrauc darboties. Vispirms mēģiniet rast problēmas risinājumu (skatiet tabulas).

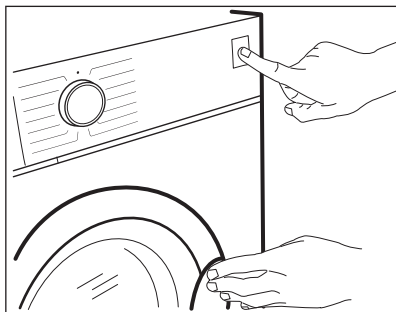
⚠ BRĪDINĀJUMS!

Pirms jebkuras pārbaudes veikšanas atvienojiet ierīci no elektrotīkla.

Dažu problēmu gadījumā displejā tiek attēlots brīdinājuma kods un var nepārtraukti mirgot taustiņš Sākt / Pauze  :





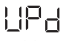
Ja ierīcē ir ievietots pārāk liels veļas daudzums, izņemiet dažus apģērba gabalus no veļas tīlpnes un/vai turiet durvis piespiestas, vienlaikus turot nospiestu taustiņu Sākt / Pauze, līdz pārstāj mirgot indikators  (skat. attēlu turpmāk).



Problēma	Iespējamais risinājums
E10 Ierīce pienācīgi neuzpildās ar ūdeni.	<ul style="list-style-type: none"> • Pārlicinieties, ka ir atvērts ūdens krāns. • Pārbaudiet, vai ūdens padeves spiediens nav pārāk zems. Lai saņemtu šo informāciju, sazinieties ar savu vietējo ūdensapgādes uzņēmumu. • Pārlicinieties, ka nav aizsprostots ūdens krāns. • Pārlicinieties, ka ieplūdes lokanais savienojums nav salocījies, bojāts vai saliekts. • Pārlicinieties, ka ir pareizi izveidots aizplūdes lokanā savienojuma pieslēgums. • Pārlicinieties, ka nav aizsprostots ieplūdes lokanā savienojuma filtrs un vārsta filtrs. Skatiet „Apkope un tīrīšana”.
E20 Ierīce neizsūknē ūdeni.	<ul style="list-style-type: none"> • Pārlicinieties, ka nav aizsprostots izlietnes sifons. • Pārlicinieties, ka aizplūdes lokanais savienojums nav salocījies vai saliekts. • Pārlicinieties, ka nav aizsprostots izvadsistēmas filtrs. Nepieciešamības gadījumā notīriet filtru. Skatiet „Apkope un tīrīšana”. • Pārlicinieties, ka ir pareizi izveidots aizplūdes lokanā savienojuma pieslēgums. • Iestatiet aizplūdes programmu, ja iestatāt programmu bez aizplūdes fāzes. Ja programmu pārslēgā nav pieejama ūdens izsūkņēšanas programma, to var iestatīt, izmantojot lietotni. • Ja esat izvēlējies iespēju, kuras beigās ūdens netiek izvadīts no veļas tīltnes, iestatiet aizplūdes programmu.
E40 Ierīces durvis ir atvērtas vai nav pareizi aizvērtas.	<ul style="list-style-type: none"> • Pārlicinieties, ka ierīces durvis ir kārtīgi aizvērtas.
E91 Iekšēja kļūme. Ierīces elektronisko elementu starpā nav saziņas.	<ul style="list-style-type: none"> • Programma netika pienācīgi pabeigta, vai ierīce pārāk ātri pārtrauca darbību. Izslēdziet ierīci un ieslēdziet to atkārtoti. • Ja brīdinājuma kods parādās atkārtoti, sazinieties ar pilnvaroto servisa centru.
E40 Elektroenerģijas padeve ir nestabila.	<ul style="list-style-type: none"> • Pagaidiet, līdz elektroenerģijas padeve nostabilizējas.
EFO Ūdens pretnoplūdes sistēma ir ieslēgta.	<ul style="list-style-type: none"> • Atvienojiet ierīci un aizveriet ūdens krānu. Sazinieties ar pilnvaroto servisa centru.

Ja displejs rāda brīdinājuma kodus, izslēdziet ierīci un ieslēdziet to atkārtoti. Ja problēma atkārtojas, sazinieties ar pilnvaroto servisa centru. Citu ar ierīci saistītu problēmu gadījumā skatiet iespējamajos risinājumus turpmāk sniegtajā tabulā.

Problēma	Iespējamais risinājums
Nevar palaist programmu.	<ul style="list-style-type: none"> Pārliecinieties, ka ierīces kontaktspraudnis ir pieslēgts strāvas padeves kontaktligzdai. Pārliecinieties, ka ierīces durvis ir kārtīgi aizvērtas. Pārbaudiet, vai drošinātāju kastē nav izdegušu drošinātāju. Pārliecinieties, ka nospiests taustiņš Sākt / Pauze . Ja ir iestatīts atliktais starts, atceliet iestatījumu vai gaidiet laika atskaites beigas. Izslēdziet Bērnu drošības funkciju, ja tā ir ieslēgta. Pārbaudiet izvēlētās programmas pogas stāvokli.
Ierīce piepildās ar ūdeni un nekavējoties to izsūknē.	<ul style="list-style-type: none"> Pārliecinieties, ka aizplūdes lokanais savienojums atrodas pareizā pozīcijā. Iespējams, lokanais savienojums ir novietots pārāk zemu. Skatiet „Uzstādīšanas norādes”.
Nedarbojas veļas izgriešanas fāze, vai mazgāšanas cikls noris ilgāk nekā ierasts.	<ul style="list-style-type: none"> Iestatiet veļas izgriešanas programmu. Ja programmu pārslēgā nav pieejama ūdens izsūknēšanas programma, to var iestatīt, izmantojot lietotni. Pārliecinieties, ka nav aizsprostots ūdens izvad sistēmas filtrs. Nepieciešamības gadījumā nofīriet filtru. Skatiet „Apkope un tīrīšana”. Manuāli ielīdziniet veļas tilpnē ievietotos apģērba gabalus un atkārtoti palaidiet veļas izgriešanas fāzi. Šo problēmu var izraisīt nevienmērīgi sabalansēts svars.
Ūdens noplūdis uz grīdas.	<ul style="list-style-type: none"> Pārliecinieties, ka ūdens lokano savienojumu pieslēgumi ir cieši noslēgti un no tiem nav ūdens noplūdes. Pārliecinieties, ka ūdens ieplūdes un aizplūdes lokanajos savienojumos nav bojājumu. Pārliecinieties, ka izmantojot piemērotu veļas mazgāšanas līdzekli atbilstoši daudzumā.
Nevar atvērt ierīces durvis.	<ul style="list-style-type: none"> Pārliecinieties, ka nav izvēlēta mazgāšanas programma, kuras beigās ūdens paliek veļas tilpnē. Pārliecinieties, ka veļas mazgāšanas programma ir pabeigta. Ja veļas tilpnē ir palicis ūdens, iestatiet ūdens izsūknēšanas vai veļas izgriešanas programmu. Ja programmu pārslēgā nav pieejamas veļas izgriešanas un ūdens izsūknēšanas programmas, tās var iestatīt, izmantojot lietotni. Pārliecinieties, ka ierīcei pienāk elektroenerģija. Šo problēmu var izraisīt ierīces atteice. Sazinieties ar pilnvaroto servisa centru. Ja Jums jāatver ierīces durvis, rūpīgi izlasiet „Ierīces durvju atvēršana ārkārtas gadījumā”. Pārliecinieties, ka nav aktivizēta funkcija Attālinātās palaišanas režīms. Izslēdziet to.
Displejā nav attēlots bezvadu tīkla indikators  .	<ul style="list-style-type: none"> Pārbaudiet bezvadu tīkla signālu. Pārliecinieties, ka bezvadu tīkla savienojums ir aktīvs. Skatiet rindkopu „Veļas mašīnas bezvadu savienojuma konfigurēšana” nodaļā “Wi-Fi – savienojuma izveide”. Pārbaudiet savu mājas tīklu un maršrutētāju. Restartējiet maršrutētāju. Sazinieties ar savu bezvadu interneta pakalpojumu sniedzēju, ja rodas papildu problēmas ar bezvadu tīklu.

Problēma	Iespējamais risinājums
Lietotne nevar izveidot savienojumu ar ierīci.	<ul style="list-style-type: none"> Pārbaudiet bezvadu tīkla signālu. Pārbaudiet, vai Jūsu viedierīce ir savienota ar bezvadu tīklu. Pārbaudiet savu mājas tīklu un maršrutētāju. Restartējiet maršrutētāju. Sazinieties ar savu bezvadu interneta pakalpojumu sniedzēju, ja rodas problēmas ar bezvadu tīklu. Ierīce, viedierīce vai tā abas ir jākonfigurē vēlreiz, jo ir ticis uzstādīts jauns maršrutētājs vai ir mainīta maršrutētāja konfigurācija.
Lietotne bieži nevar izveidot savienojumu ar ierīci.	<ul style="list-style-type: none"> Pārliecinieties, ka bezvadu tīkla signāls sasniedz ierīci. Mēģiniet pārvietot mājas maršrutētāju pēc iespējas tuvāk ierīcei vai apsveriet bezvadu signāla diapazona paplašinātāja iegādi. Pārliecinieties, ka bezvadu signāla darbību netraucē mikroviļņu krāsns. Izslēdziet mikroviļņu krāsni. Izvairieties vienlaikus izmantot mikroviļņu krāsni un atālināto ierīces vadību.
Displejā redzams  . Visi taustiņi, izņemot taustiņu Ieslēgt/Izslēgt, ir neaktīvi.	<ul style="list-style-type: none"> Ierīce lejupeļiādē pieejamos atjauninājumus. Uzgaidiet, līdz šis process noslēgsies. Ja izslēgsit ierīci atjauninājumu veikšanas laikā, šis process atsāksies, atkārtoti to ieslēdzot.
Ierīce rada neparastus trokšņus un vibrē.	<ul style="list-style-type: none"> Pārliecinieties, ka ierīce ir pareizi nolīmeņota. Skatiet „Uzstādīšanas norādes”. Pārliecinieties, ka ierīce ir izpakota un/vai ir izskrūvētas transportēšanai paredzētās skrūves. Skatiet „Uzstādīšanas norādes”. Ielieciet veļas tīlnē vairāk veļas. Iespējams, veļas tīlnē ir pārāk maz veļas.
Programmas darbības laikā palielinās vai samazinās programmas darbības ilgums.	<ul style="list-style-type: none"> Funkcija ProSense System var noregulēt programmas darbības ilgumu atbilstoši veļas veidam un daudzumam. Skatiet nodaļas “Ikdienas lietošana” sadaļu “ProSense System veļas daudzuma noteikšana”.
Neapmierinoši veļas mazgāšanas rezultāti.	<ul style="list-style-type: none"> Palieliniet veļas mazgāšanas līdzekļa daudzumu vai izmantojiet citu veļas mazgāšanas līdzekli. Grūti izmazgājamu traupu apstrādei pirms veļas mazgāšanas izmantojiet īpašus traupu tīrīšanas līdzekļus. Pārliecinieties, ka ir iestafta atbilstoša veļas mazgāšanas temperatūra. Samaziniet veļas tīlnē ievietotās veļas daudzumu.
Pārāk daudz putu veļas tīlnē mazgāšanas cikla laikā.	<ul style="list-style-type: none"> Samaziniet mazgāšanas līdzekļa daudzumu vai tablešu skaitu, vai vienas devas mazgāšanas līdzekļus.
Pēc mazgāšanas cikla dozatora nodaļiņumā ir palikušas mazgāšanas līdzekļa atliekas.	<ul style="list-style-type: none"> Pārliecinieties, ka atvāzamais vāks ir pareizā pozīcijā (UZ AUGŠU veļas pulverim, UZ LEJU šķidrājam mazgāšanas līdzeklīm). Pārliecinieties, ka izmantojat mazgāšanas līdzekļa dozatoru atbilstoši šajā lietotāja rokasgrāmatā sniegtajiem norādījumiem.

Pēc pārbaudes ieslēdziet ierīci. Programma turpina darboties no tās vietas, kur tā tika pārtraukta.

Ja problēma atkārtojas, sazinieties ar pilnvaroto servisa centru.

Servisa centram nepieciešamie dati ir norādīti tehnisko datu plāksnītē.

15.2 Avārijas durvju atvēršana

Elektrības padeves pārtraukuma vai darbības traucējumu gadījumā ierīces durvis paliek bloķētas. Mazgāšanas programma turpinās pēc elektrības padeves atjaunošanas. Ja durvis paliek bloķētas darbības traucējumu gadījumā, tās ir iespējams atvērt, izmantojot avārijas atvēršanas funkciju.

Pirms durvju atvēršanas:

⚠ UZMANĪBU!

Apdegumu risks! Pārlicinieties, vai ūdens temperatūra nav pārāk augsta un vai veļa nav karsta. Ja nepieciešams, pagaidiet, līdz tie atdziest.

⚠ UZMANĪBU!

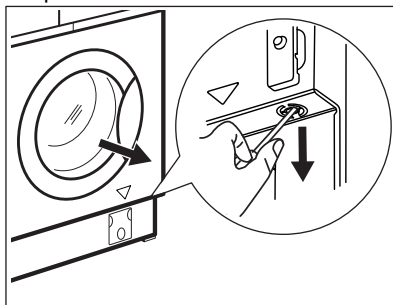
Pastāv savainošanās risks! Pārlicinieties, vai veļas tilpne negriežas. Ja nepieciešams, līdz veļas tilpne pārstāj griezties.



Pārlicinieties, ka ūdens līmenis veļas tilpnē nav pārāk augsts. Ja nepieciešams, veiciet ārkārtas iztukšošanu (skatiet punktu "Ārkārtas iztukšošana" sadaļā "Kopšana un tīrīšana").

Lai atvērtu durvis, rīkojieties šādi:

1. Piespiediet taustiņu leslēgt/Izslēgt, lai izslēgtu ierīci.
2. Atvienojiet kontaktdakšu no kontaktligzdas.
3. Vienu reizi pavelciet uz leju avārijas atvēršanas sviru.. Vēlreiz pavelciet to uz leju, turiet to piespiestu un vienlaicīgi atveriet ierīces durvis. Avārijas atvēršanas mēlīte atrodas tur, kur parādīts attēlā zemāk.



4. Izņemiet veļu un aizveriet ierīces durvis.

16. PATĒRIŅA DATI

16.1 Piezīme



QR kods uz ierīces komplektācijā iekļautā energomarkējuma sniedz tīmekļa saiti uz informāciju par ES EPREL datu bāzē iekļauto ierīces ekspluatācijas parametru informāciju. Glabājiet energoefektivitātes markējumu kopā ar lietotāja rokasgrāmatu un visiem pārējiem ierīces komplektācijā iekļautajiem dokumentiem.

Šo pašu informāciju var uzzināt arī EPREL, atverot saiti <https://eprel.ec.europa.eu> un norādot ierīces energoefektivitātes nominālo datu plāksnītē norādīto modeļa nosaukumu un produkta numuru. Lai noskaidrotu tehnisko datu plāksnītes atrašanās vietu, skatiet nodaļu "Izstrādājuma apraksts".



Vērtības un programmu ilgums var atšķirties atkarībā no dažādiem apstākļiem (piem., istabas temperatūras, ūdens temperatūras un spiediena, veļas daudzuma un veida, elektrotīkla sprieguma), kā arī no programmas noklusējuma iestatījumu maiņas.

16.2 Saskaņā ar Komisijas regulu ES 2019/2023

Eco 40-60 programma	kg	kWh	Litri	hh:mm	%	°C	apgr./min ¹⁾
Pilns veļas ielādes daudzums	8.0	0.770	54.0	03:20	53.00	37.0	1351
Daļējas noslodzes tīpnes veļas ielādes daudzums	4.0	0.430	44.0	02:25	53.00	32.0	1351
Ceturtdaļas pilnības pakāpes veļas ielādes daudzums	2.0	0.180	34.0	02:25	54.00	24.0	1351

¹⁾ Maksimālais veļas izgriešanas ātrums.

Jaudas patēriņš dažādos darbības režīmos

Izslēgts (W)	Gaidstāve (W)	Atliktais starts (W)	Tīkla gaidstāve (W)
0.50	0.50	4.00	2.00 ¹⁾

Laiks līdz izslēgtam/gaidstāves režīmam ir ne vairāk kā 15 minūtes.

¹⁾ Pieslēgtās funkcijas enerģijas patēriņš ir aptuveni 17,5 kWh gadā. Lai atslēgtu šo funkciju, skatiet sadaļu "Wi-Fi savienojamības iestatīšana".

16.3 Bieži lietotas programmas


Programmas	kg	kWh	Litri	hh:mm	%	°C	apgr./min
Kokvilna ¹⁾ 95 °C	8.0	2.200	85.0	04:15	52.00	85.0	1400
Kokvilna 60 °C	8.0	1.350	85.0	03:25	52.00	55.0	1400
Kokvilna ²⁾ 20 °C	8.0	0.250	85.0	02:50	52.00	20.0	1400
Sintētika 40 °C	3.0	0.650	75.0	02:25	35.00	40.0	1200
Smalkveļa ³⁾ 30 °C	2.0	0.360	50.0	01:10	35.00	30.0	1200
Vilna 30 °C	1.5	0.200	55.0	01:05	30.00	30.0	1200


1) Piemērota ļoti netīru audumu mazgāšanai.

2) Piemērota viegli netīru kokvilnas, sintētikas un jauktu audumu izstrādājumu mazgāšanai.

3) Tā veic arī ātru mazgāšanas ciklu viegli netīrai veļai.

17. AR VIDĪ SAISTĪTI APSVĒRUMI

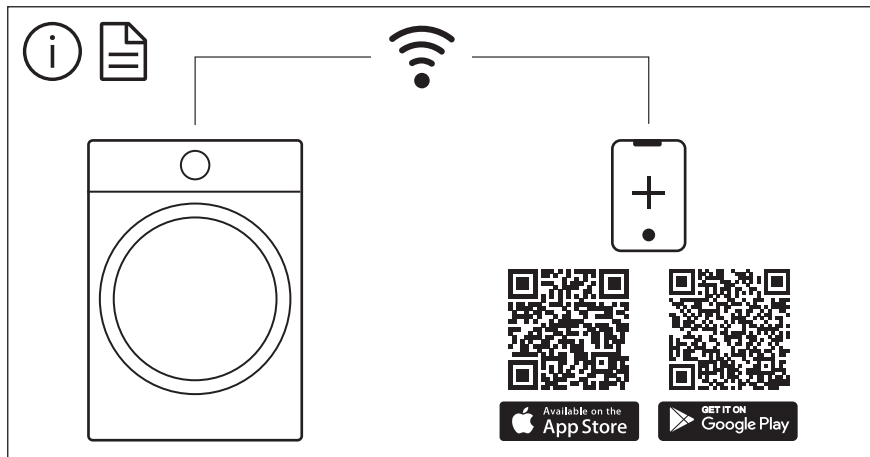
Nododiet otrreizējai pārstrādei materiālus ar simbolu . Ievietojiet iepakojuma materiālus atbilstošajos konteineros to otrreizējai pārstrādei. Palīdziet aizsargāt vidi un cilvēku veselību, nododot elektrisko un elektronisko iekārtu atkritumus pārstrādei. Neizmetiet

ierīces, kas apzīmētas ar simbolu  kopā ar mājsaimniecības atkritumiem. Nododiet ierīci vietējā pārstrādes uzņēmumā vai sazinieties ar savu pašvaldību.









The software in this product contains components that are based on free and open source software. AEG gratefully acknowledges the contributions of the open software and robotics communities to the development project.

To access the source code of these free and open source software components whose license conditions require publishing, and to see their full copyright information and applicable license terms, please visit:
<http://aeg.opensourcerepository.com> (folder NIUS)